

## LEDシーリングライト 取扱・施工説明書 GL5101

お客様へ

この度は、タキズミ照明器具をお買い上げいただき、誠にありがとうございます。  
「取扱説明書」をよくご覧のうえ、正しく安全にご使用ください。  
ご使用前に「安全上のご注意」を必ずお読みください。  
保証書はお買い上げ日・販売店名などの記入を必ず確かめ、取扱説明書とともに  
大切に保管してください。

| 以下の場合には必ず、販売店、工事店 に取り付けをご依頼ください。   | 取り付け前の準備  |
|--|---|
| <ul style="list-style-type: none"> <li>●電気工事の知識のない方。</li> <li>●新規に電源線を施設する場合<br/>既設電源線を加工する場合（電気工事士の資格が必要）。</li> <li>●電源線がより線の場合。</li> </ul> | <ul style="list-style-type: none"> <li>●既設の電源線の種類をご確認ください。<br/>φ1.6mm、φ2.0mmの単線の場合は、<br/>そのまま接続できます。</li> </ul> |

## 品番 TG20053NRF

### 【安全上のご注意】 必ずお守りください

人への危害、財産の損害を防止するため、必ずお守りいただくことを説明しています。

◆誤った使い方をしたときに生じる危害や損害の程度を  
区分して、説明しています。

◆お守りいただく内容を、次の図記号で説明しています。



**警告**

「死亡や重傷を負うおそれがある  
内容」です。



**注意**

「傷害を負うことや、財産の損害が  
発生するおそれがある内容」です。



してはいけない内容です。



実行しなければならない内容です。

### 警告



**必ず守る**

●異常を感じた場合、速やかに  
電源を切ってください。

異常状態が収まったことを確認し、  
お客様相談室にご相談ください。



**禁止**

●布や紙など燃えやすいものをかぶせないで  
ください。

火災のおそれがあります。



**分解禁止**

●器具を改造したり、部品交換を  
しないでください。

火災、感電、落下によるけがのおそれ  
があります。

### 注意



**必ず守る**

●照明器具には寿命があります。  
設置して10年経つと、  
外観に異常がなくても  
内部の劣化は進行しています。  
点検・交換してください。

点検せずに長期間使い続けると  
まれに火災、感電、落下などに  
至る場合があります。

◎1年に1回は「安全チェックシート」に  
基づき自主点検してください。  
(弊社ホームページより書式を  
ダウンロードしてご使用ください。)  
[https://www.takizumi-denki.com/  
publics/index/208/](https://www.takizumi-denki.com/publics/index/208/)



**必ず守る**

●セードなどが破損した場合、けがの原因になる  
ことがありますので、破損部分に直接手や  
肌などを触れないでください。

◎破損した状態のまま使用すると感電、けがの原因に  
なることがあります。  
販売店に点検、部品の交換、修理を依頼してください。



**接触禁止**

●点灯中や消灯直後は本体やその周辺にさわら  
ないでください。

やけどの原因となることがあります。

◎お手入れは電源を切り、本体や  
その周辺が冷めてから行ってください。

●この製品は5℃～35℃の範囲内  
で使用してください。

火災、感電の原因となることがあります。



**禁止**

●温度の高くなるものを器具の真下に置かないで  
ください。

火災の原因となることがあります。

◎器具の真下にストーブなどを置かないでください。

●器具の取り付け、取り外しは  
必ず、販売店、工事店に依頼  
してください。(工事には資格が必要です。)

●LEDを直視しないでください。

目の痛みの原因となることがあります。

## 【安全上のご注意】必ずお守りください

人への危害、財産の損害を防止するため、必ずお守りいただくことを説明しています。

◆誤った使い方をしたときに生じる危害や損害の程度を区分して、説明しています。

◆お守りいただく内容を、次の図記号で説明しています。



**警告**

「死亡や重傷を負うおそれがある内容」です。



**注意**

「傷害を負うことや、財産の損害が発生するおそれがある内容」です。



してはいけない内容です。



実行しなければならない内容です。



**警告**

### ■取付面

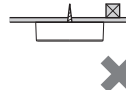
●次のような場所には取り付けないでください。

火災、感電、落下によるけがのおそれがあります。



禁止

補強のない場所  
(ベニヤ板や石こう  
ボードなど)



傾斜した場所



◎この器具は天井・壁面兼用取付器具です。

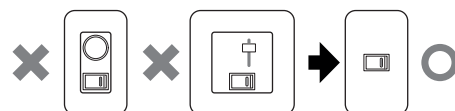
### ■壁スイッチ

●調光機能が付いた壁スイッチの場合は、一般の入切用スイッチに交換してください。

火災のおそれがあります。



必ず守る



◎販売店、工事店に交換を依頼してください。  
(工事には資格が必要です。)

### ■その他

●交流100ボルトで使用してください。

過電圧を加えると過熱し、火災・感電のおそれがあります。



必ず守る

●電源線は端子台の差し込み穴の奥まで確実に差し込んでください。

差し込みが不完全な場合、火災、感電のおそれがあります。



必ず守る

●器具の取り付けは、説明書に従い確実に行ってください。

取り付けに不備があると、火災、感電、落下によるけがのおそれがあります。



**注意**



水ぬれ禁止

●浴室など湿気の多い場所や屋外で使用しないでください。

火災、感電の原因となることがあります。

◎この器具は防湿、防雨型ではありません。



必ず守る

●付属の梱包材は取り除いて使用してください。

そのまま使用すると、火災の原因となることがあります。

●取り付けは確実に行ってください。

木ネジを使用後のネジ穴に取り付けたり、木ネジの締め付けが不完全な場合、器具落下による原因となることがあります。

●器具の取り付け、取り外しは手袋などの保護具を使用してください。

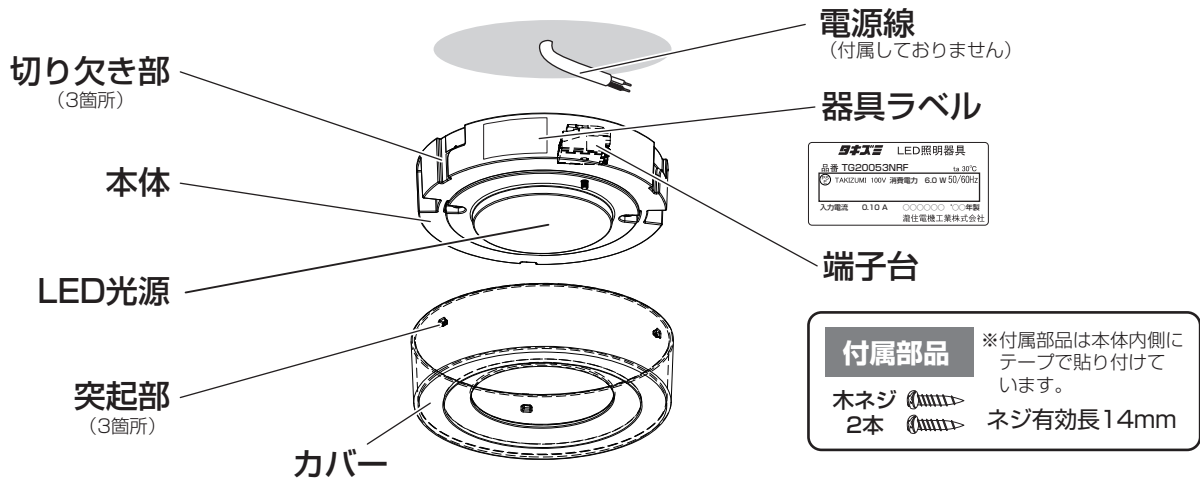
けがのおそれがあります。

## 施工前の確認事項

- この製品は壁スイッチがないと点灯消灯できません。壁スイッチを設けてください。
- 電源OFF時に表示が点灯するタイプの壁スイッチを使用する場合 器具1台につき、壁スイッチ4個まででご使用ください。
- 器具重量に耐えられるように、取付け部の強度を確認してください。
- 取付面がクロス貼りの場合、接着剤が十分に乾燥してから器具を取り付けてください。

# 各部のなまえと付属部品

取付ける前にまず付属部品をご確認ください



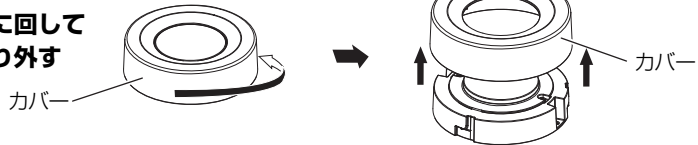
## 照明器具を取り付ける

安全のため、必ず電源を切ってから行ってください。

### 1 カバーを取りはずす。

カバーを左に回して取りはずしてください。

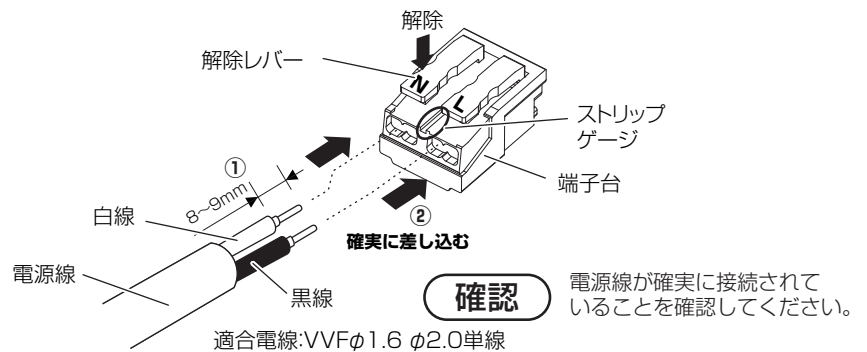
左に回して取り外す



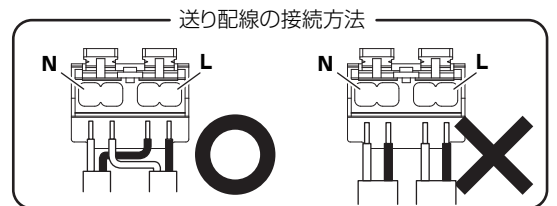
### 2 端子台に電源線を接続する。

- ① 接続端子のストリップゲージに合わせて電源線の被覆をむく。
- ② 電源線の白線を端子台のNマーク側に電源線の黒線を端子台のLマーク側に合わせて差し込んでください。

また、送り配線は照明器具専用とする。  
(送り総容量5A)

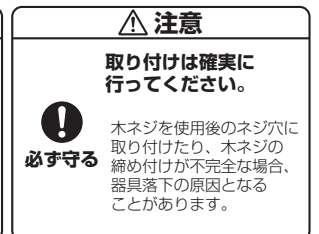
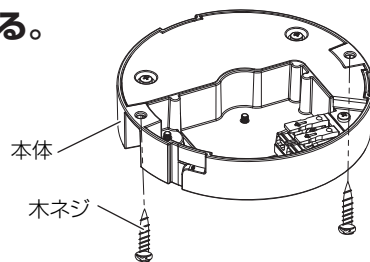


※外す場合は、解除レバーを押えながら電源線を引き抜いてください。再接続の際は、キズついた電源線を切り捨てて新しく被覆をむきなおしてから行ってください。曲がったりキズついた電源線は接触不良または火災の原因になります。



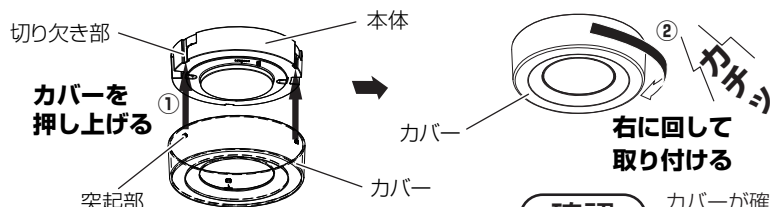
### 3 本体を取り付ける。

付属の木ネジで固定してください。



### 4 カバーを取り付ける。

- ① 本体の切り欠き部にカバーの突起部を合わせて、カバーを押し上げる。
- ② カチッと音がするまで右に回して取り付けてください。



**確認** カバーが確実に取り付けられていることを確認してください。

# ご使用上に関するお知らせ

# お手入れについて

## 【ご使用上の注意点】

- 点灯中や消灯直後、プラスチックの伸縮によるきしみ音が照明器具から発生することがあります。
- LEDにはバラツキがあるため、同一品番でも商品ごとに発光色、明るさが異なる場合があります。
- 点灯・消灯表示（発光しているもの）機能の付いたスイッチで使用した場合、誤動作することがあります。
- LED光源は、通常のランプのようにお客様自身でのお取り替えはできません。

## 【周囲の影響】

- 器具の近くでは、ラジオやテレビなどの音響、映像通信機器に雑音が入ることがあります。
- 器具のきわめて近くでは、リモコン機器（エアコンなど）のリモコンが動作しにくくなる場合があります。
- 照明器具が点灯しない場合は、電源を切り、弊社お客様相談室にご相談ください。

## 電源を切って、本体やその周辺が冷めてから行ってください

- 明るく安全に使用していただくため、定期的（6カ月に1回程度）に清掃してください。
- 汚れがひどい場合は、石けん水に浸した布をよく絞ってふき取り、乾いたやわらかい布で仕上げてください。

### 確認

シンナー、ベンジンなどの揮発性のものでふいたり、殺虫剤をかけたりしないでください。変色、破損の原因となります。

# 仕様

| 使用電圧   | 周波数       | 消費電力 | 入力電流  |
|--------|-----------|------|-------|
| AC100V | 50/60Hz共用 | 6.0W | 0.10A |

- LED照明器具の光源寿命は、40,000時間です。（照明器具の寿命とは異なります。）  
光源の寿命は、点灯しなくなるまでの総点灯時間または、全光束が点灯初期の70%に下がるまでの総点灯時間のいずれか短い時間を推定したものです。

### タキズミ照明器具保証書

※お客様へ 保証書の記載内容をよくお読みいただき、販売店様・工事店様発行の領収書と合わせて大切に保管してください。

#### <保証について>

- 取扱説明書、本体貼付ラベル等の注意書に従った使用状態で保証期間内に故障した場合には、無料修理をさせていただきます。
- ご転居の場合の修理ご依頼先は、お買い上げの販売店または、下記「お客様相談室」までご相談ください。
- 二次販売、ご贈答品等で本保証書に記入の販売店で無料修理をお受けにならない場合には、下記「お客様相談室」までご相談ください。
- 保証期間は製品お引き渡し日から**5年間**です。（本体、LED器具の点灯装置）但し、付属部品は**1年間**です。  
**お引き渡し日より5年以内に故障が発生した場合は、保証規定の範囲で無料修理させていただきます。**  
※24時間連続使用など、1日20時間以上の長時間の使用の場合は、上記の半分の間とします。
- 本書は日本国内においてのみ有効です。  
**This warranty is valid only in Japan.**
- 本書は再発行いたしませんので大切に保管してください。

- 保証期間内でも次の場合には原則として有料とさせていただきます。
  - (1)使用上の誤りおよび不当な修理や改造による故障及び損傷
  - (2)お買い上げ後の取付場所の移送、輸送、落下等による故障および損傷
  - (3)ご使用による器具のキズ、汚れ、および自然劣化
  - (4)各部材の経時変化による外観の劣化やそれに伴う照明機能低下
  - (5)火災、地震、水害、落雷、その他天災地変および公害、塩害、ガス害（硫化ガスなど）、異常電圧、指定外の使用電源（電圧、周波数）などによる故障および損傷
  - (6)一般家庭用以外（例えば業務用等や車両、船舶等に搭載）に使用された場合の故障および損傷
  - (7)施工上の不備に起因する故障や不具合
  - (8)法令、取扱説明書で要求される保守点検を行わない事による故障および損傷
  - (9)本書および領収書あるいは販売店様発行の保証書のご提示がない場合
  - (10)本書にお買い上げ年月日、お客様名、販売店名の記入のない場合

#### <アフターサービスについて>

- 保証期間中に万一故障が起きた場合は、保証書を添えて、お買い上げの販売店までお申し出ください。
- 保証期間終了後は、お買い上げの販売店または、下記「お客様相談室」までご相談ください。修理によって機能が維持できる場合は、ご希望により有料修理させていただきます。
- アフターサービスについてのご不明な点や修理に関するご相談は、下記「お客様相談室」までご相談ください。
- 弊社は照明器具の補修用性能部品（電気部品）を製造打ち切り後最低6年間保有しています。（※セードなどの電気部品以外の部品は含まない）補修用性能部品には、同等機能を有する代替品を含みます。  
※保証書に明示した期間、条件のもとにおいて無料修理をお約束するものです。従ってこの保証書によって、お客様の法律上の権利を制限するものではありませんので、保証期間経過後の修理についてご不明な点はお買い上げの販売店または、下記「お客様相談室」までご相談ください。

|     |            |                    |                     |        |       |
|-----|------------|--------------------|---------------------|--------|-------|
| 品番  | TG20053NRF | 保証期間<br>(お引き渡し日より) | 本体、LED器具の点灯装置 : 5年間 | お引き渡し日 | 年 月 日 |
|     |            |                    | セードなど : 1年間         |        |       |
| お客様 | お名前        |                    | 販売店名・住所・電話番号        |        |       |
|     | ご住所 〒 -    |                    |                     |        |       |
|     | 電話番号 ( ) - |                    |                     |        |       |

●お客様にご記入いただいた保証書の控えは、保証期間内のサービス活動及び、その後の安全点検活動のために記載内容を利用して頂く場合がございますので、ご了承ください。

ご不明な点などは下記までご連絡ください。

瀧住電機工業株式会社

〒546-0035 大阪市東住吉区山坂2-21-16

「お客様相談室」フリーダイヤル 0120-226-544

受付時間/月～金(土、日、祝日、夏季、年末年始休業日を除く) 9:00～17:00

http://www.takizumi-denki.com/