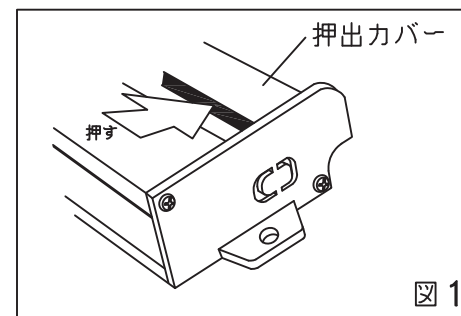


TF50001NRF TF50002LRF 取付状態図

取付方法

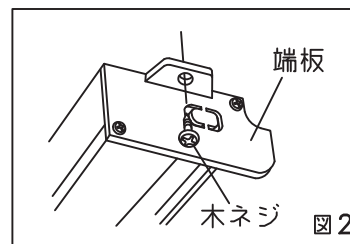
1. 押出カバーを外す

図のように押出カバーの端部に指をかけ開く方向に押し込むとカバーが外れます。
(図1参照)



2. 付属の木ネジ2本で器具を取り付ける

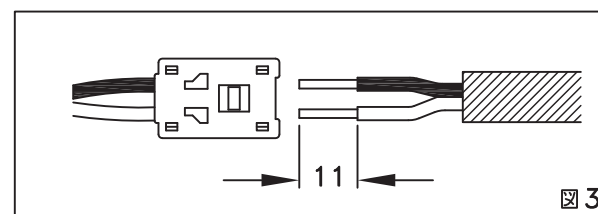
(図2参照)



3. 端子台を引き出し、電源線を接続する

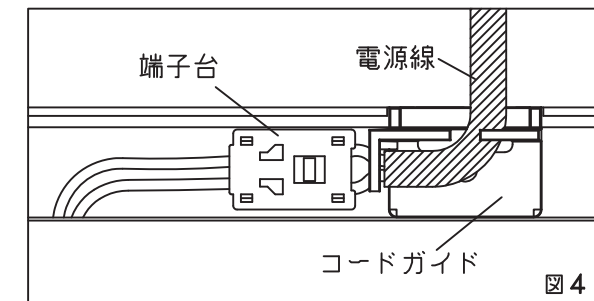
適合電線φ1.6、φ2.0 Cu単線

(図3参照)



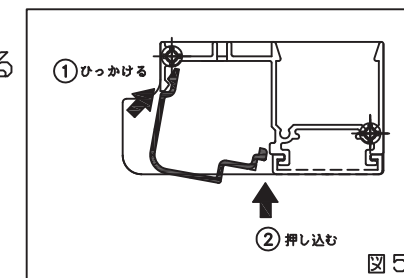
4. 図のように電源線をコードガイドに引っ掛けて処理する

(図4参照)



5. 押出カバーを取り付ける

(図5参照)



発行	R2.10.02	図番	7538 7728	品名	施工方法説明図
尺度	Free	単位	mm	型番	TF50001NRF TF50002LRF
設計	藪上	製図	藪上	検図	永野
滝住電機工業株式会社 TAKIZUMI ELECTRIC CO.,LTD.					