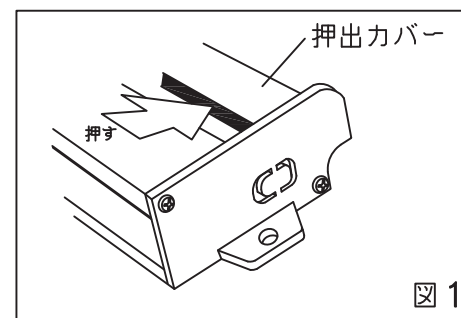


取付方法

1. 押出カバーを外す

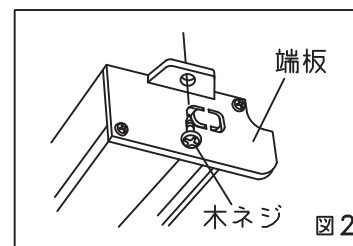
図のように押出カバーの端部に指をかけ開く方向に押し込むとカバーが外れます。

(図1参照)



2. 付属の木ネジ2本で器具を取り付ける

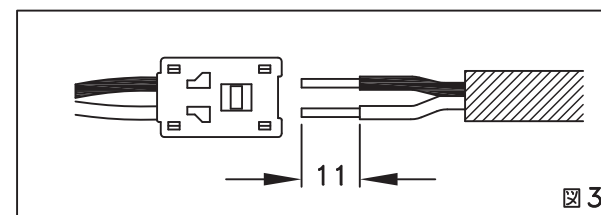
(図2参照)



3. 端子台を引き出し、電源線を接続する

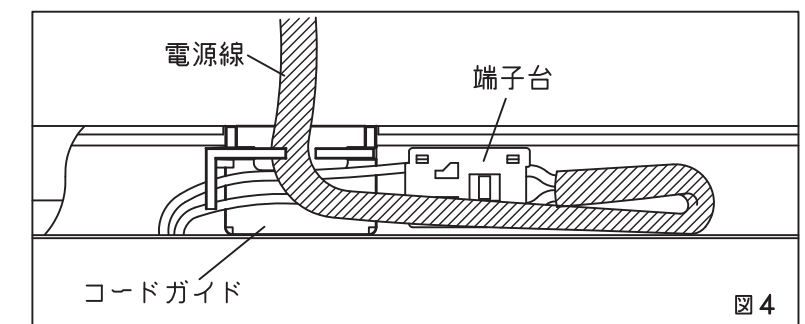
適合電線φ1.6、φ2.0 Cu単線

(図3参照)



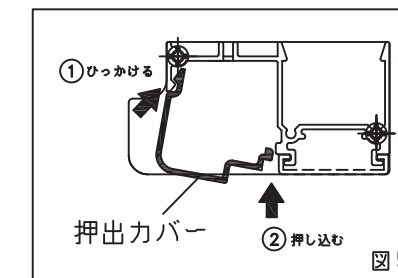
4. 図のように電源線をコードガイドに引っ掛けて処理する

(図4参照)



5. 押出カバーを取り付ける

(図5参照)



| | | | | | |
|--|----------|----|--------------|----|--------------------------|
| 発行 | R2.10.02 | 図番 | 7531 7764 | 品名 | 施工方法説明図 |
| 尺度 | Free | 単位 | mm | 型番 | TF35002NRF TF35003LRF |
| 設計 | 藪上 | 製図 | 藪上 | 検図 | 永野 |
| 滝住電機工業株式会社 TAKIZUMI ELECTRIC CO.,LTD. | | | | | |