

お客様へ

工事店様へ

この度は、タクズミ照明器具をお買い上げいただき、誠にありがとうございます。
「取扱説明書」をよくご覧のうえ、正しく安全にご使用ください。
ご使用前に「安全上のご注意」を必ずお読みください。
保証書はお買い上げ日・販売店名などの記入を必ず確かめ、取扱説明書とともに大切に保管してください。

この説明書は工事終了後、この器具をご使用になるお客様にお渡しください。

品番 **GL2030PAM GL2030PMG GL2030PLC**
GL2035PAM GL2035PMG GL2035PLC

【安全上のご注意】必ずお守りください

人への危害、財産の損害を防止するため、必ずお守りいただくことを説明しています。

◆誤った使い方をしたときに生じる危害や損害の程度を区分して、説明しています。

◆お守りいただく内容を、次の図記号で説明しています。



警告

「死亡や重傷を負うおそれがある内容」です。



注意

「傷害を負うことや、財産の損害が発生するおそれがある内容」です。



してはいけない内容です。



実行しなければならない内容です。

警告

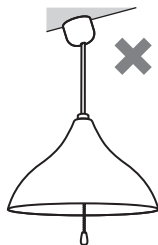
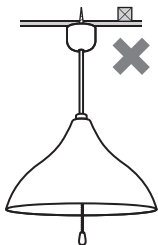
■ 取付面

● 次のような場所には取り付けないでください。

火災、感電、落下によるけがのおそれがあります。

補強のない場所
(ベニヤ板や石こう
ボードなど)

傾斜した場所



禁止

◎ この器具は水平天井面吊り下げ専用です。

■ 配線器具

● 次のような配線器具（ローゼット・引掛シーリング）には取り付けないでください。

火災、感電、落下によるけがのおそれがあります。

ガタつきがあるもの
破損しているもの

電源端子
電源端子が
露出しているもの

斜めに
取り付けられたもの



禁止

◎ 販売店、工事店に交換を依頼してください。
(工事には資格が必要です)

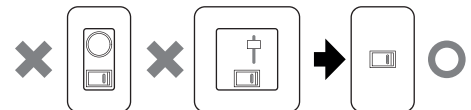
■ 壁スイッチ

● 調光機能が付いた壁スイッチの場合は、

一般の入切用スイッチに交換してください。

火災のおそれがあります。

必ず守る



◎ 販売店、工事店に交換を依頼してください。
(工事には資格が必要です)

■ その他

● 器具に無理な力を加えないでください。

守らないと器具が破損し、火災、感電、落下によるけがのおそれがあります。

◎ ぶらさがったりしないでください。

◎ ハンガー、小物などをぶら下げないでください。



禁止

● ランプは器具表示のものを使用してください。

間違った種類、ワット数のランプを使用すると、火災のおそれがあります。

● 交流100ボルトで使用してください。

過電圧を加えると過熱し、火災・感電のおそれがあります。

● 異常を感じた場合、速やかに電源を切ってください。

異常状態が収まったことを確認し、お客様相談室にご相談ください。

必ず守る



分解禁止

● 器具を改造したり、部品交換をしないでください。

火災、感電、落下によるけがのおそれがあります。

注意

- 照明器具には寿命があります。設置して10年経つと、外観に異常がなくても内部の劣化は進行しています。点検・交換してください。

点検せずに長期間使い続けるとまれに火災、感電、落下などに至る場合があります。

- ◎1年に1回は「安全チェックシート」に基づき自主点検してください。
(弊社ホームページより書式をダウンロードしてご使用ください)

<https://www.takizumi-denki.com/publics/index/208/>



必ず守る

- この製品は5℃～35℃の範囲内で使用してください。

火災、感電の原因となることがあります。

- 付属の梱包材は取り除いて使用してください。

そのまま使用すると、火災の原因となることがあります。

- 取り付け・取り外し時などは足場を確保し、安全に作業できるように注意してください。

転倒・落下してケガをするおそれがあります。



必ず守る

- セードなどが破損した場合、けがの原因になることがありますので、破損部分に直接手や肌などを触れないでください。

◎破損した状態のまま使用すると感電、けがの原因になることがあります。
販売店に点検、部品の交換、修理を依頼してください。



接触禁止

- 点灯中や消灯直後はランプ、本体やその周辺にさわらないでください。

やけどの原因となることがあります。

◎お手入れは電源を切り、本体やその周辺が冷めてから行ってください。



水ぬれ禁止

- 浴室など湿気の多い場所や屋外で使用しないでください。

火災、感電の原因となることがあります。

◎この器具は防湿、防雨型ではありません。



禁止

- 温度の高くなるものを器具の真下に置かないでください。

火災の原因となることがあります。

◎器具の真下にストーブなどを置かないでください。

- LEDを直視しないでください。

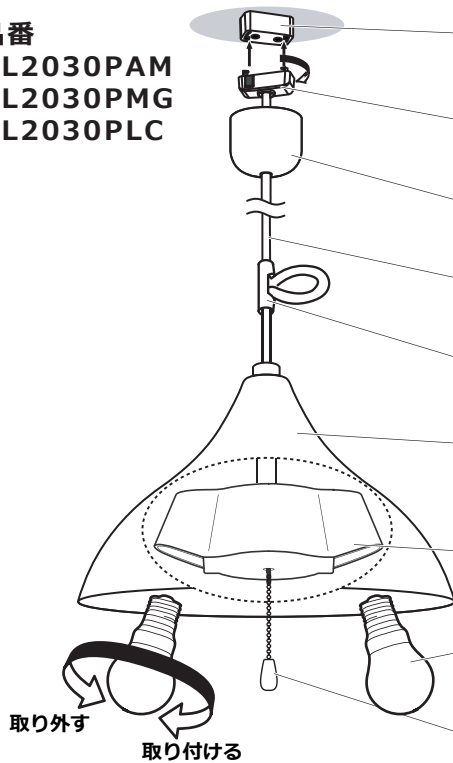
目の痛みの原因となることがあります。

各部のなまえと付属部品

取り付ける前にまず付属部品をご確認ください

品番

GL2030PAM
GL2030PMG
GL2030PLC



取り外す

取り付け

配線器具
(付属していません)

引掛シーリング
キャップ

シーリングカバー

コード

コード長調節具

セード

※品番によって
セードが異なります

ソケット

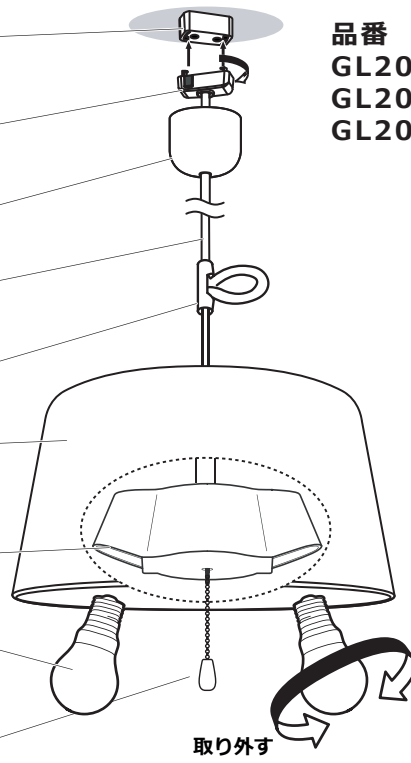
LEDランプ

※この製品には、白熱電球
電球形蛍光灯は使用できません

スイッチ引きひも

品番

GL2035PAM
GL2035PMG
GL2035PLC



取り外す

取り付け

付属部品



コード長調節具
1個

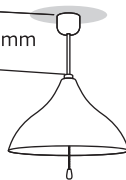
※使用しない場合は、
大切に保管してください。



LEDランプ
2個

コード長

約 1000 mm



※品番によってセードが異なります

スイッチ引きひもによる操作

スイッチ引きひもを引くたびに、
点灯状態が下図のように切り替わります



照明器具を取り付ける

安全のため、必ず電源を切ってから行ってください。

1 天井についている配線器具を確認する

天井に下図のような配線器具が付いている場合、取り付けできます。



下記以外の配線器具の場合、配線器具が設置されていない場合、取り付けできません。

◎販売店、工事店に交換を依頼してください。
(工事には資格が必要です)



角型引掛シーリング



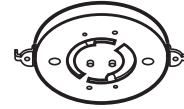
丸型引掛シーリング



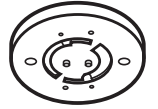
丸型フル引掛シーリング



フル引掛ローゼット

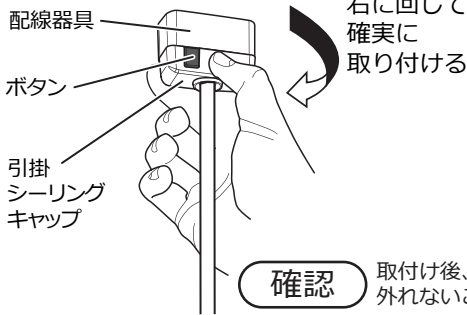


引掛埋込ローゼット
(ハンガー付)

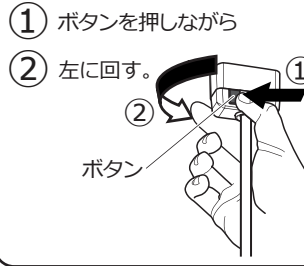


引掛埋込ローゼット
(ハンガーなし)

2 配線器具に引掛シーリングキャップを接続する

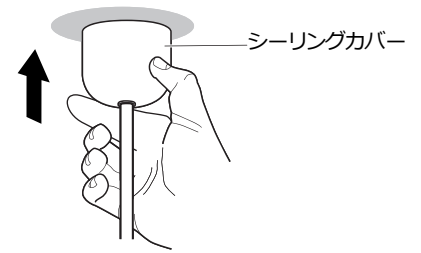


取り外しかた



確認 取付け後、ボタンを押さずに左に回して、外れないことを確認する。

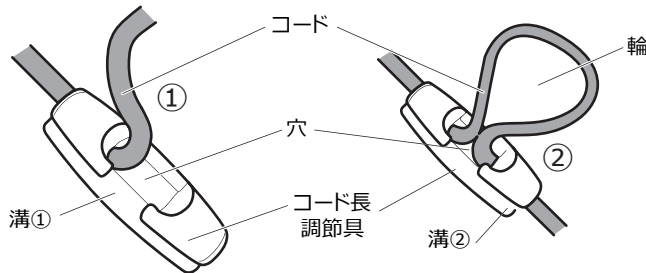
3 シーリングカバーを天井面に押し上げる



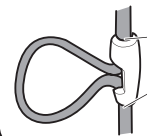
器具の高さを調節する場合は、コードの長さを調節してください **手順4** 参照

4 コードの長さを調節する

- ① コード長調節具の溝にはめて穴①から出す。
- ② 輪の大きさをコードの長さを調節し穴②に通して溝に戻して固定する。



警告



この部分にスキマがないようにコードを挿入してください。

❗ 挿入が不完全な場合、落下によるけがのおそれがあります。

【コードの長さを短くする場合】
輪の大きさを大きくする。

【コードの長さを長くする場合】
輪の大きさを小さくする。

5 LEDランプを取り付ける。

LEDランプをソケットに取り付ける。

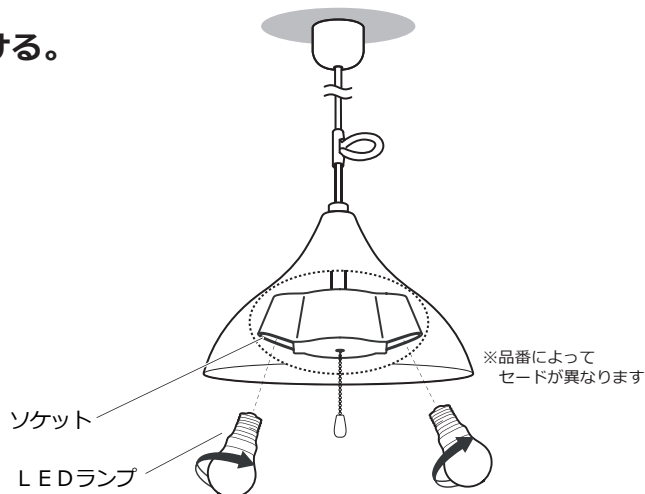
警告

❗ ランプは器具表示のものを使用してください。
間違った種類、ワット数のランプを使用すると、火災のおそれがあります。

注意

❗ 点灯中や消灯直後のランプやその周辺は高温になっていますのでさわらないでください。

❗ ランプを落としたり物をぶついたり、無理な力を加えたりしないでください。



※この製品には、白熱電球、電球形蛍光灯は使用できません。

ご使用上に関するお知らせ

【ご使用上の注意点】

【共通】

- 照明器具が点灯しない場合は、電源を切り、ご購入店、弊社お客様相談室にご相談ください。
- この製品には指定のランプ以外は使用しないでください。
- ランプ交換は下記の【仕様】の内容を確認してから行ってください。
- 点灯中や消灯直後にプラスチックなどの構成部品によるきしみ音が照明器具から発生することがあります。

【LED電球】

- LED電球にはバラツキがあるため、同一品番でも商品ごとに発光色、明るさが異なる場合があります。
- 調光器（コントローラ）と組み合わせて使用しないでください。

【周囲の影響】

- 器具の近くでは、ラジオやテレビなどの音響、映像通信機器に雑音が入ることがあります。
- 器具のきわめて近くでは、リモコン機器（エアコンなど）のリモコンが動作しにくくなる場合があります。

お手入れについて

電源を切って、本体やその周辺が冷めてから行ってください

- 明るく安全に使用していただくため、定期的（6カ月に1回程度）に下記の手順で清掃してください。

本体：石けん水に浸した布をよく絞って拭き取り、洗剤が残らないようによく拭き取る。柔らかい布で拭く。ひどい汚れのときは、よく絞った布で何度も拭き、最後に必ず乾拭きをする。（水洗いはできません）

カバー（プラスチックのもの）：石けん水に浸した布をよく絞って拭き取り、洗剤が残らないようによく拭き取る。柔らかい布で拭く。ひどい汚れのときは、よく絞った布で何度も拭き、最後に必ず乾拭きをする。

カバー（木・竹・和紙）：ハタキ・ハケ・柔らかいブラシ等でこまめにホコリを払い落としてください。（水洗いはできません）

確認

シンナー、ベンジンなどの揮発性のものでふいたり、殺虫剤をかけたりしないでください。変色、破損の原因となります。

ランプ交換について

■指定のランプ以外は使用しないでください。

- ◇この製品には白熱灯、電球形蛍光灯は使用できません。
- ◇ランプの種類は器具に表示しています。



指定ランプ

共通仕様

使用電圧	周波数	消費電力	入力電流	指定ランプ
AC100V	50/60Hz共用	15.0 W	0.26A	E26 LED電球一般形 (LDA8) × 2 まで

- LED照明器具の光源寿命は、40,000時間です。（照明器具の寿命とは異なります。）
- 光源の寿命は、点灯しなくなるまでの総点灯時間または、全光束が点灯初期の70%に下がるまでの総点灯時間のいずれか短い時間を推定したものです。

タキズミ照明器具保証書

※お客様へ 保証書の記載内容をよくお読みいただき、販売店様発行の領収書と合わせて大切に保管してください。

<保証について>

- 取扱説明書、本体貼付ラベル等の注意書に従った使用状態で保証期間内に故障した場合には、無料修理をさせていただきます。
- ご転居の場合の修理依頼先は、お買い上げの販売店または、下記「お客様相談室」までご相談ください。
- 二次販売、ご購入品等で本保証書に記入の販売店で無料修理をお受けにならない場合には、下記「お客様相談室」までご相談ください。
- 保証期間は製品お買い上げ日から1年間です。お買い上げ日より1年以内に故障が発生した場合は、保証規定の範囲で無料修理させていただきます。
※24時間連続使用など、1日20時間以上の長時間の使用の場合は、上記の半分の期間とします。
- 消耗品（ランプなど）は、保証の対象外となります。
- 本書は日本国内においてのみ有効です。
This warranty is valid only in Japan.
- 本書は再発行いたしませんので大切に保管してください。

<アフターサービスについて>

- 保証期間中に万一故障が起きた場合は、保証書を添えて、お買い上げの販売店までお申し出ください。
- 保証期間終了後は、お買い上げの販売店または、下記「お客様相談室」までご相談ください。修理によって機能が維持できる場合は、ご希望により有料修理させていただきます。
- アフターサービスについてのご不明な点や修理に関するご相談は、下記「お客様相談室」までご相談ください。
- 弊社は照明器具の補修用性能部品（電気部品）を製造打ち切り後最低6年間保有しています。（※セードなどの電気部品以外の部品は含まない）補修用性能部品には、同等機能を有する代替品を含みます。
※保証書に明示した期間、条件のもとにおいて無料修理をお約束するものです。従ってこの保証書によって、お客様の法律上の権利を制限するものではありませんので、保証期間経過後の修理についてご不明な点はお買い上げの販売店または、下記「お客様相談室」までご相談ください。

品番	GL2030PAM GL2030PMG GL2030PLC	GL2035PAM GL2035PMG GL2035PLC	保証期間 (お買い上げ日から)	本体、付属品など : 1年間	お買い上げ日	年 月 日
	お客様	お名前 〒 ご住所 電話番号 ()		販売店名・住所・電話番号		

●お客様にご記入いただいた保証書の控えは、保証期間内のサービス活動及び、その後の安全点検活動のために記載内容を利用して頂く場合がございますので、ご了承ください。

ご不明な点などは下記までご連絡ください。

瀧住電機工業株式会社

〒546-0035 大阪市東住吉区山坂2-21-16

「お客様相談室」 0120-226-544

受付時間/月～金（土、日、祝日、夏季、年末年始休業日を除く） 9:00～17:00

<http://www.takizumi-denki.com/>