

LEDシーリングライト 取扱説明書

GLSL300102

お客様へ

この度は、タキズミ照明器具をお買い上げいただき、誠にありがとうございます。
「取扱説明書」をよくご覧のうえ、正しく安全にご使用ください。
ご使用前に「安全上のご注意」を必ずお読みください。
保証書はお買い上げ日・販売店名などの記入を必ず確かめ、取扱説明書とともに
大切に保管してください。

工事店様へ

この説明書は工事終了後、この器具をご使用になるお客様にお渡しください。

品番 SLC60178BK / SLC60178WH (共通)

【安全上のご注意】必ずお守りください

人への危害、財産の損害を防止するため、必ずお守りいただくことを説明しています。

◆誤った使い方をしたときに生じる危害や損害の程度を
区分して、説明しています。

◆お守りいただく内容を、次の図記号で説明しています。



警告

「死亡や重傷を負うおそれがある
内容」です。



注意

「傷害を負うことや、財産の損害が
発生するおそれがある内容」です。



してはいけない内容です。



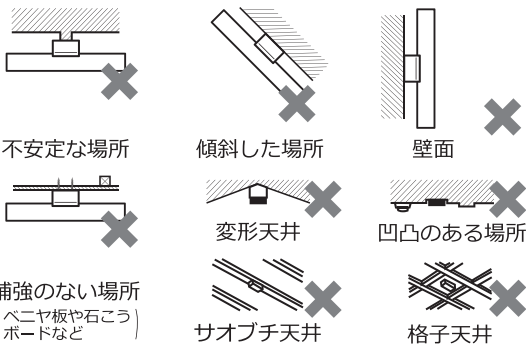
実行しなければならない内容です。

警告

■ 取付面

● 次のような場所には取り付けないでください。

火災、感電、落下によるけがのおそれがあります。



◎ この器具は水平天井専用です。

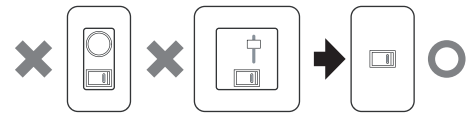
■ 壁スイッチ

● 調光機能が付いた壁スイッチの場合は、
一般の入切用スイッチに交換してください。

火災のおそれがあります。



必ず守る

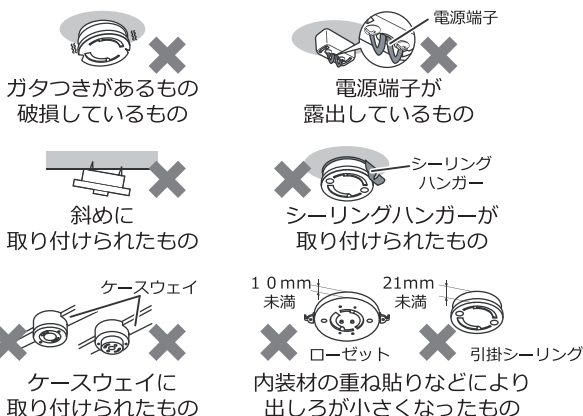


◎ 販売店、工事店に交換を依頼してください。
(工事には資格が必要です)

■ 配線器具

● 次のような配線器具（ローゼット・引掛シー
リング）には取り付けないでください。

火災、感電、落下によるけがのおそれがあります。



◎ 販売店、工事店に交換を依頼してください。
(工事には資格が必要です)

■ その他

● 交流100ボルトで使用してください。

過電圧を加えると過熱し、火災・感電の
おそれがあります。



必ず守る

● 異常を感じた場合、速やかに電源を
切ってください。

異常状態が収まったことを確認し、
お客様相談室にご相談ください。

● 本体は確実に取り付けてください。

破損して感電のおそれがあります。



分解禁止

● 器具を改造したり、部品交換をしないで
ください。

火災、感電、落下によるけがのおそれがあります。

注意

必ず守る

- **照明器具には寿命があります。設置して10年経つと外観に異常がなくても内部の劣化は進行しています。点検・交換してください。**
点検せずに長期間使い続けるとまれに火災、感電、落下などに至る場合があります。
◎1年に1回は「安全チェックシート」に基づき自主点検してください。(弊社ホームページより書式をダウンロードしてご使用ください)
<https://www.takizumi-denki.com/publics/index/208/>
- **この製品は5℃～35℃の範囲内で使用してください。**
火災、感電の原因となることがあります。
- **付属の梱包材は取り除いて使用してください。**
そのまま使用すると、火災の原因となることがあります。
- **本体などが破損した場合、けがの原因になることがありますので、破損部分に直接手や肌などを触れないでください。**
◎破損した状態のまま使用すると感電、けがの原因になることがあります。販売店に点検、部品の交換、修理を依頼してください。

必ず守る

- **取付け・取りはずし時などは足場を確保し、安全に作業できるように注意してください。**
転倒・落下してケガをするおそれがあります。
- **点灯中や消灯直後は灯具、本体やその周辺にさわらないでください。**
やけどの原因となることがあります。
◎お手入れは電源を切り、灯具、本体やその周辺が冷めてから行ってください。
- **浴室など湿気が多い場所や屋外で使用しないでください。**
火災、感電の原因となることがあります。
◎この器具は防湿、防雨型ではありません。
- **温度の高くなるものを器具の真下に置かないでください。**
火災の原因となることがあります。
◎器具の真下にストーブなどを置かないでください。
- **LEDを直視しないでください。**
目の痛みの原因となることがあります。



接触禁止



水ぬれ禁止



禁止

各部のなまえ

取り付ける前にまず付属部品をご確認ください

付属部品

シーリングカバー
1セット(2個)

リモコン(マグネット式)
1個
【補修品番: TLR-015】

●電池はあらかじめリモコンに入っております。フィルムを抜き取ってご使用ください。
●リモコンに付属の電池は動作確認用ですので電池寿命が短い場合があります。

電池: CR2025

本体
アジャスター
引掛シーリングキャップ
配線器具 (付属していません)

警告

本体の取付方向を調整するため、引掛けシーリングキャップは、およそ一回転し、回転がとまる仕組みになっています。無理な力を加えると器具が破損し、落下のおそれがあります。

照明器具を取り付ける

安全のため、必ず電源を切ってから行ってください。

1 天井に付いている配線器具を確認する

天井に下図のような配線器具が付いている場合、取り付けできます。

❗ 下記以外の配線器具の場合、配線器具が設置されていない場合、取り付けできません。 ◎販売店、工事に交換を依頼してください。(工事には資格が必要です)



2 配線器具に引掛シーリングキャップを接続する

本体を支えながら、引掛シーリングキャップを持ち、右に回して確実に取り付ける

配線器具
ボタン
引掛シーリングキャップ

取り外しかた

① ボタンを押しながら
② 左に回す。

確認
取付け後、ボタンを押さず左に回して、外れないことを確認する。

3 本体取付方向を決め、本体を固定する

① 本体を回転させて向きを調節する。
② アジャスターを調節して本体を固定する。

本体
アジャスター


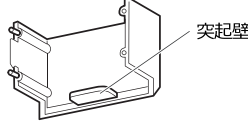
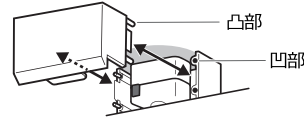
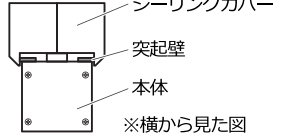

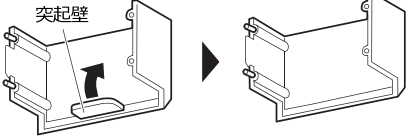
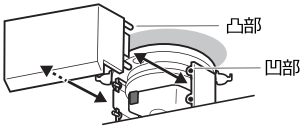
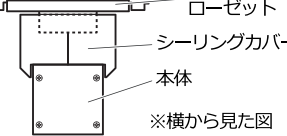
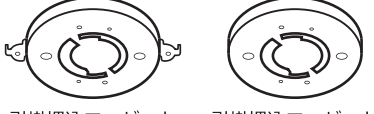
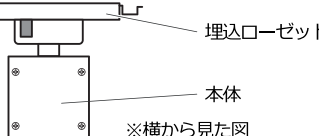
天井にあたるまで右に回し本体を固定する。

警告

本体はおよそ一回転で回転がとまります。無理な力を加えると器具が破損し落下のおそれがあります。

4 シーリングカバーを取付ける

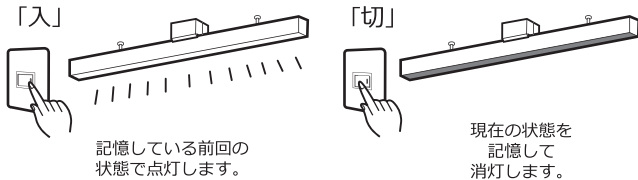
天井の配線器具の種類によってシーリングカバーの取付方法が異なります。配線器具の種類をご確認の上、それぞれの手順で作業をおこなってください。

 <p>角型引掛シーリング 丸型引掛シーリング 丸型フル引掛シーリング</p>	<p>シーリングカバー内側に突起壁がついている事を確認する。</p>  <p>突起壁</p>	<p>シーリングカバーの凸部と凹部の位置を合わせ、カチッと音がするまでシーリングカバーをはめ込む。</p>  <p>凸部 凹部</p>	<p>図のようにシーリングカバー内側の突起壁が本体に乗りかかるように取付ける。</p>  <p>シーリングカバー 突起壁 本体 ※横から見た図</p>
 <p>フル引掛ローゼット</p>	<p>シーリングカバー内側の突起壁を折り曲げて、切り離す。(かたくて折り曲げが難しい場合は、ペンチ等の工具を使うと簡単に切り離せます)</p>  <p>突起壁</p>	<p>シーリングカバーの凸部と凹部の位置を合わせ、カチッと音がするまでシーリングカバーをはめ込む。</p>  <p>凸部 凹部</p>	<p>図のようにフル引掛ローゼットと本体に間にシーリングカバーを取付ける。</p>  <p>フル引掛ローゼット シーリングカバー 本体 ※横から見た図</p>
 <p>引掛埋込ローゼット (ハンガー付) 引掛埋込ローゼット (ハンガーなし)</p>	<p>シーリングカバーを取付ける事はできないため、図のようにシーリングカバーなしでお使いください。</p>		 <p>埋込ローゼット 本体 ※横から見た図</p>

あかりをつける・消す

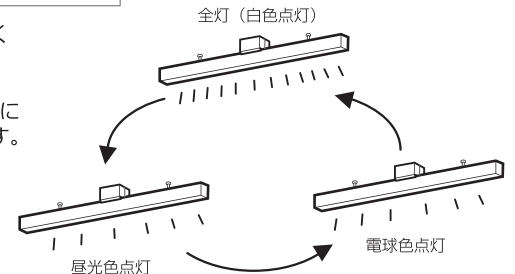
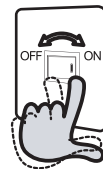
壁スイッチで照明器具を操作する

点灯・消灯する



点灯状態を切り替える

壁スイッチを素早く(約3秒以内に)OFF⇄ONと切り替えると次の順に点灯状態が切替ります。



- 壁スイッチ1個で2台以上の照明器具を使用しないでください。点灯状態が、同時に切り替わらない場合があります。

リモコンで照明器具を操作する

壁スイッチは「入」の状態にしてください

リモコンのボタンについて

※リモコン・付属部品などの保証は1年間です。(ボタン型電池を除く)

ON-OFF ボタン

押すたびに点灯消灯を繰り返します

青色 ボタン

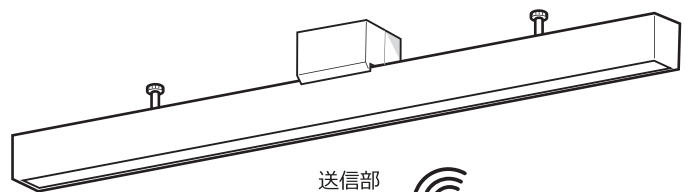
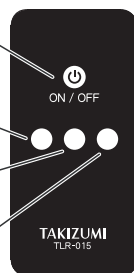
昼光色(およそ6500K)で点灯します

白色 ボタン

全灯(白色/およそ4000K)で点灯します

橙色 ボタン

電球色(およそ2700K)で点灯します



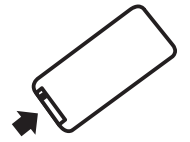
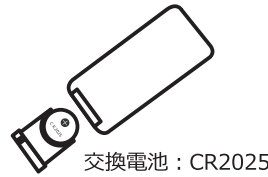
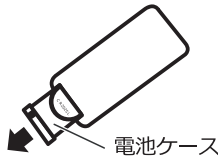
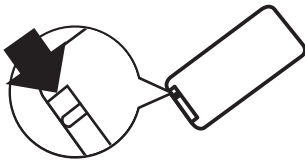
確認

リモコンを使用する場合は本体にリモコン送信部を向けて操作してください

※点灯状態はリモコンで操作した最後の状態を記憶します。消灯して次に点灯した場合、前回の状態で点灯します。

ボタン型電池の交換について

- ①電池ケースの端のつまみを内側に押す。 ②電池ケースを引っ張りだす。 ③電池を交換する。 ④電池ケースを収納する。



- 使用する電池や条件により半年未満で消耗することがあります。
- 電池を入れるとき、電池に傷を付けないようにしてください。発熱、破裂、発煙、発火の恐れがあります。
- 長期間使わないときは、電池を取り出してください。(液漏れによる故障防止)
- 取り出した電池の保管には十分お気をつけください。

ご使用上に関するお知らせ

【ご使用上の注意点】

- 点灯中や消灯後、プラスチックの伸縮によるきしみ音が照明器具から発生することがあります。
- 天井の材質や構造によっては、器具取付天井面が変色することがあります。
- 停電時、停電復帰時などで予期せぬ非常に短時間の停電が発生した場合、点灯状態が変わる場合があります。長時間使わないときは、壁スイッチをOFFしてください。
- 壁スイッチがないリモコンの電池が消耗した場合やリモコンを紛失した場合に点灯消灯ができません。
- 壁スイッチがONの場合、消灯時も待機時消費電力を消費しています。
- LED、常夜灯にはパラツキがあるため、同一品番でも商品ごとに発光色、明るさが異なる場合があります。
- 3Dテレビ用などの特殊なメガネをかけて点灯している照明器具を見た場合、縞模様やちらつきが見える場合があります。
- 3Dテレビ視聴時、リモコンが反応しにくい場合があります。
- 点灯中にビデオカメラを使用すると、ビデオカメラのモニターや録画画像に縞模様が入る場合があります。
- LED光源は、通常のランプのようにお客様自身でのお取り替えはできません。
- 照明器具が点灯しない場合は、電源を切り、ご購入店、弊社お客様相談室にご相談ください。

【周囲の影響】

- 器具の近くでは、ラジオやテレビなどの音響、映像通信機器に雑音が入ることがあります。
- 器具のきわめて近くでは、リモコン機器(エアコンなど)のリモコンが動作しにくくなる場合があります。

お手入れについて

電源を切って、本体やその周辺が冷めてから行ってください

- 明るく安全に使用していただくため、定期的(6カ月に1回程度)に下記の手順で清掃してください。

本体:

石けん水に浸した布をよく絞って拭き取り、洗剤が残らないようによく拭き取る。柔らかい布で拭く。ひどい汚れのときは、よく絞った布で何度も拭き、最後に必ず乾拭きをする。(水洗いはいけません)

カバー(プラスチックのもの):

石けん水に浸した布をよく絞って拭き取り、洗剤が残らないようによく拭き取る。柔らかい布で拭く。ひどい汚れのときは、よく絞った布で何度も拭き、最後に必ず乾拭きをする。

- 使用する電池や条件により半年未満で消耗することがあります。
- ※リモコンに付属の電池は動作確認用ですので、電池寿命が短くなる場合があります。長期間使わないときは、電池を取り出してください。(液漏れによる故障防止)。

- リモコンの送信部は定期的にお手入れを行ってください。ほこりなどにより汚れるとリモコンが効きにくくなります。



確認

シンナー、ベンジンなどの揮発性のものでふいたり、殺虫剤をかけたらないでください。変色、破損の原因となります。

仕様

使用電圧	周波数	消費電力	入力電流
AC100V	50/60Hz共用	全灯: 31.3W 待機時: 1W以下	0.32A

- LED照明器具の光源寿命は、40,000時間です。(照明器具の寿命とは異なります。)
- 光源の寿命は、点灯しなくなるまでの総点灯時間または、全光束が点灯初期の70%に下がるまでの総点灯時間のいずれか短い時間を推定したものです。

タキズミ照明器具保証書

※お客様へ 保証書の記載内容をよくお読みいただき、販売店様発行の領収書と合わせて大切に保管してください。

<保証について>

- 取扱説明書、本体貼付ラベル等の注意書に従った使用状態で保証期間内に故障した場合には、無料修理をさせていただきます。
- ご転居の場合の修理依頼先は、お買い上げの販売店または、下記「お客様相談室」までご相談ください。
- 二次販売、ご贈答品等で本保証書に記入の販売店で無料修理をお受けになれない場合には、下記「お客様相談室」までご相談ください。
- 保証期間は製品お買い上げ日から5年間です。(本体、LED器具の点灯装置) 但し、付属部品は1年間です。
お買い上げ日より5年以内に故障が発生した場合は、保証規定の範囲で無料修理させていただきます。
※24時間連続使用など、1日20時間以上の長時間の使用の場合は、上記の半分の期間とします。
- 本書は日本国内においてのみ有効です。
This warranty is valid only in Japan.
- 本書は再発行いたしませんので大切に保管してください。
- 保証期間内でも次の場合には原則として有料にさせていただきます。
(1)使用上の誤りおよび不当な修理や改造による故障及び損傷
(2)お買い上げ後の取付場所の移設、輸送、落下等による故障および損傷
(3)ご使用による器具のキズ、汚れ、および自然劣化
(4)各部材の経時変化による外観の劣化やそれに伴う照明機能低下
(5)火災、地震、水害、落雷、その他天災地変および公害、塩害、ガス害(硫化ガスなど)、異常電圧、指定外の使用電源(電圧、周波数)などによる故障および損傷
(6)一般家庭用以外(例えば業務用等や車両、船舶等に搭載)に使用された場合の故障および損傷
(7)施工上の不備に起因する故障や不具合
(8)法令、取扱説明書で要求される保守点検を行わない事による故障および損傷
(9)本書および領収書あるいは販売店様発行の保証書のご提示がない場合
(10)本書にお買い上げ年月日、お客様名、販売店名の記入のない場合

<アフターサービスについて>

- 保証期間中に万一故障が起きた場合は、保証書を添えて、お買い上げの販売店までお申し出ください。
- 保証期間終了後は、お買い上げの販売店または、下記「お客様相談室」までご相談ください。
修理によって機能が維持できる場合は、ご希望により有料修理させていただきます。
- アフターサービスについてのご不明な点や修理に関するご相談は、下記「お客様相談室」までご相談ください。
- 弊社は照明器具の補修用性能部品(電気部品)を製造打ち切り後最低6年間保有しています。
(※セードなどの電気部品以外の部品は含まない)
補修用性能部品には、同等機能を有する代替品を含みます。
※保証書に明示した期間、条件のもとにおいて無料修理をお約束するものです。従ってこの保証書によって、お客様の法律上の権利を制限するものではありませんので、保証期間経過後の修理についてご不明な点はお買い上げの販売店または、下記「お客様相談室」までご相談ください。

品番	SLC60178BK SLC60178WH	保証期間 (お買い上げ日から)	本体、LED器具の点灯装置 : 5年間		お買い上げ日	年 月 日
			付属部品など : 1年間			
お客様	お名前		販売店名・住所・電話番号			
	ご住所 〒 -					
	電話番号 () -					

- お客様にご記入いただいた保証書の控えは、保証期間内のサービス活動及び、その後の安全点検活動のために記載内容を利用して頂く場合がございますので、ご了承ください。

ご不明な点などは下記までご連絡ください。

「お客様相談室」 0120-226-544

瀧住電機工業株式会社

〒546-0035 大阪市東住吉区山坂2-21-16

受付時間/月～金(土、日、祝日、夏季、年末年始休業日を除く) 9:00～17:00

<http://www.takizumi-denki.com/>