

この度は、当社製品をお買い上げいただき、誠にありがとうございます。
「取扱説明書」をよくご覧のうえ、正しく安全にご使用ください。
ご使用前に「安全上のご注意」を必ずお読みください。
保証書はお買い上げ日・販売店名などの記入を必ず確かめ、取扱説明書とともに大切に保管してください。

この説明書は工事終了後、この器具をご使用になるお客様にお渡しください。

BL3003

品番 TLG1601

【安全上のご注意】必ずお守りください

人への危害、財産の損害を防止するため、必ずお守りいただくことを説明しています。

◆誤った使い方をしたときに生じる危害や損害の程度を区分して、説明しています。

◆お守りいただく内容を、次の図記号で説明しています。



警告

「死亡や重傷を負うおそれがある内容」です。



注意

「傷害を負うことや、財産の損害が発生するおそれがある内容」です。



してはいけない内容です。



実行しなければならない内容です。



警告

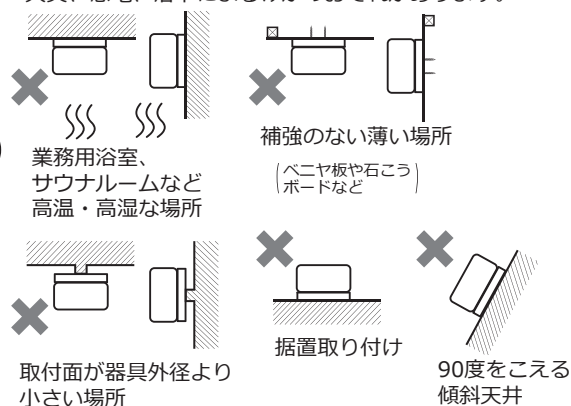
■取付面

●次のような場所には取り付けないでください。

火災、感電、落下によるけがのおそれがあります。



禁止



◎この器具は防湿・防雨型、天井面・壁面及び傾斜天井兼用です

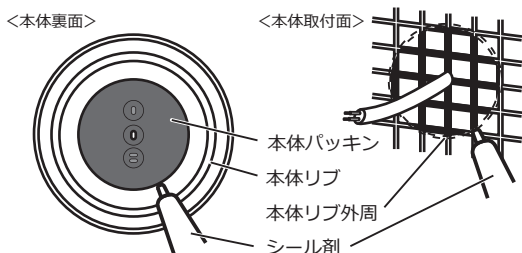
●ベースパッキンが密着する平らな面に
取り付けてください。パッキンと取付面にすき間がある場合は、防水シール剤で埋めてください

- ・凸凹のある取付面の場合、本体リブから内側の取付面の凹みをシール剤で埋めて平らにしてください。
- ・本体パッキン外周部と本体リブの間にシール剤を塗ってください。

防水が不完全な場合、火災、感電のおそれがあります。



必ず守る

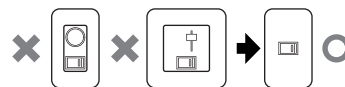


■壁スイッチ

●調光機能が付いた壁スイッチの場合は、一般の入切用スイッチに交換してください。火災のおそれがあります。



必ず守る



◎販売店、工事店に交換を依頼してください。
(工事には資格が必要です)

■その他

- 本体は確実に取り付けてください。破損して感電のおそれがあります。
- 交流100ボルトで使用してください。過電圧を加えると過熱し、火災・感電のおそれがあります。
- ランプは器具表示のものを使用してください。間違った種類、ワット数のランプを使用すると、火災のおそれがあります。
- 器具表示の指定方向に取り付けてください。指定方向以外に取り付けた場合、火災・感電・落下によるけがのおそれがあります。
- 電源線は端子台の差込み穴の奥まで確実に差込んでください。指定方向以外に取り付けた場合、火災・感電・落下によるけがのおそれがあります。
- 屋外で壁面取付する場合のみ、取扱説明書に従って水抜き穴を開けてください。浸水による火災、感電のおそれがあります。
- 異常を感じた場合、速やかに電源をきってください。異常状態が収まったことを確認し、お客様相談室にご相談ください。
- カバーは確実に取り付けてください。締め付けが不完全な場合、落下によるけがや浸水による感電のおそれがあります。



必ず守る



アース線接続

- 設置工事は、電気設備の基準に従い、確実に行ってください。接地が不完全な場合、感電のおそれがあります。



分解禁止

- 器具を改造したり、部品交換をしないでください。火災、感電、落下によるけがのおそれがあります。

注意

- 照明器具には寿命があります。設置して10年経つと、外観に異常がなくても内部の劣化は進行しています。点検・交換してください。

点検せずに長期間使い続けるとまれに火災、感電、落下などに至る場合があります。

- ◎1年に1回は「安全チェックシート」に基づき自主点検してください。(弊社ホームページより書式をダウンロードしてご使用ください)
<https://www.takizumi-denki.com/publics/index/208/>



必ず守る

- 付属の梱包材は取り除いて使用してください。

そのまま使用すると、火災の原因となることがあります。

- この製品は5℃～35℃の範囲内で使用してください。火災、感電の原因となることがあります。

- 取付け・取りはずし時などは足場を確保し、安全に作業できるように注意してください。

転倒・落下してケガをするおそれがあります。



必ず守る

- カバーなどが破損した場合、けがの原因になることがありますので、破損部分に直接手や肌などを触れないでください。

- ◎破損した状態のまま使用すると感電、けがの原因になることがあります。販売店に点検、部品の交換、修理を依頼してください。



接触禁止

- 点灯中や消灯直後は本体やその周辺にさわらないでください。

やけどの原因となることがあります。

- ◎お手入れは電源を切り、本体やその周辺が冷めてから行ってください。



禁止

- 器具に直射日光が当たる状態で点灯させないでください。

本体の劣化による落下の原因となります。

温度上昇により、LEDの寿命が短くなったり、一時的な明るさ低下・不点灯の原因となります。

- 温度の高くなるものを器具の真下に置かないでください。

火災の原因となることがあります。

- ◎器具の真下にストーブなどを置かないでください。

- LEDを直視しないでください。

目の痛みの原因となることがあります。

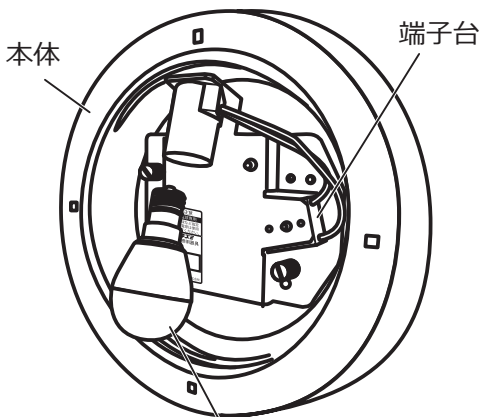
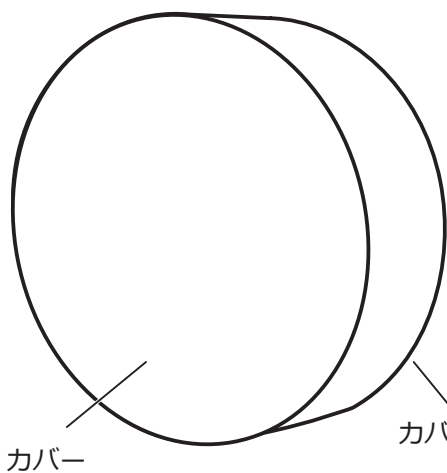
施工前の確認事項

- この製品は壁スイッチがないと点灯消灯できません



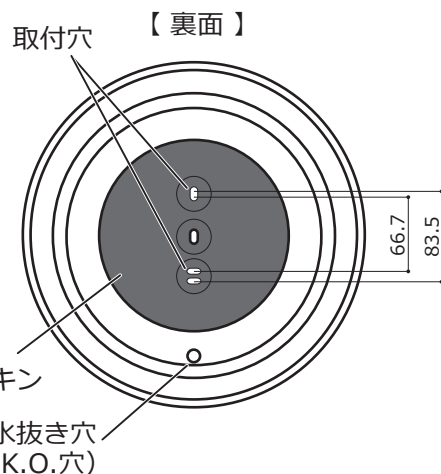
各部のなまえと付属部品

取付ける前にまず付属部品をご確認ください



LEDランプ

※この製品には、白熱電球
電球形蛍光灯は使用できません



警告



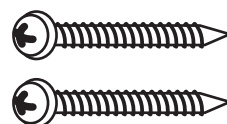
この器具は防湿・防雨形器具です。
サウナ・業務用浴室で使用しないでください。
感電・漏電・故障の原因となります。

付属部品

LEDランプ



木ネジ 2本

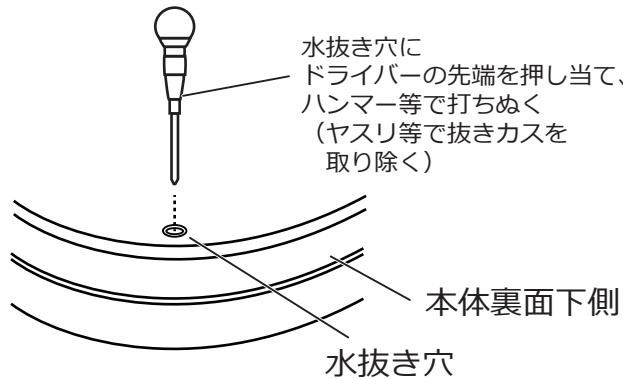


【取り付け前のご準備】

- 既設の電源線の種類をご確認ください。Φ1.6mm、2.0mm単線の場合は、そのままでも接続できます。

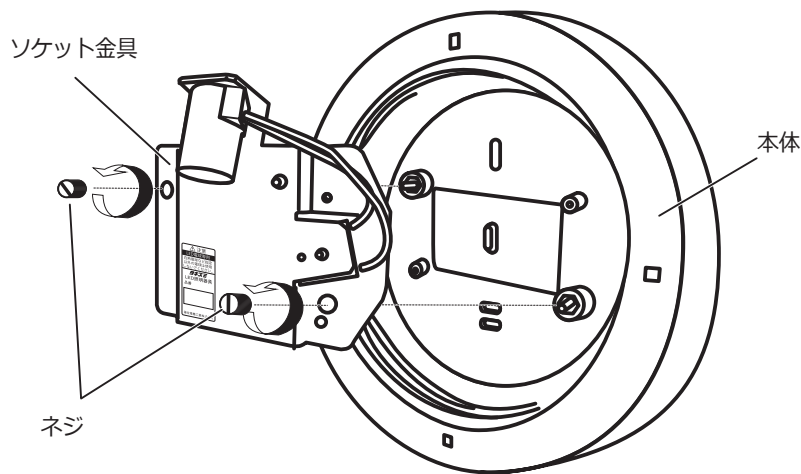
1 屋外で壁面取付の場合、水抜き穴を開ける

- ・ 器具を屋外で使用する場合のみ、本体裏面の水抜き穴を開ける。
- ・ 屋内取付、屋外の天井の場合は水抜き穴はあけない。



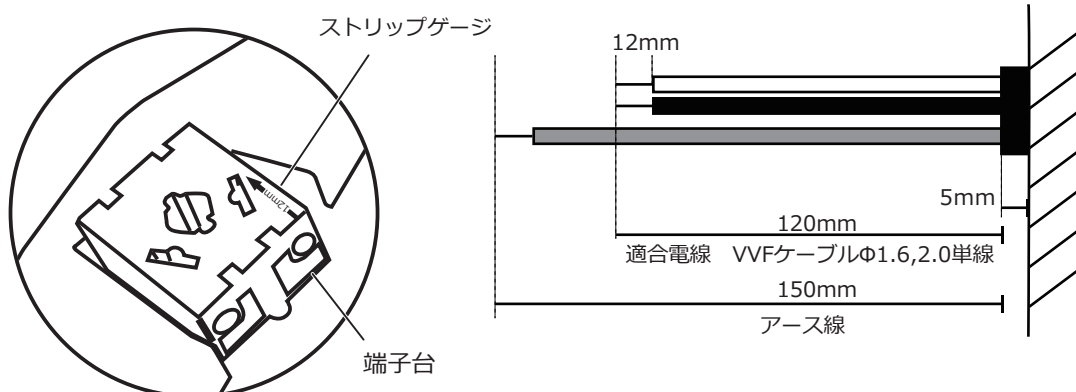
2 本体からソケット金具を取りはずす。

ソケット金具のネジ（2箇所）をはずし、本体からソケット金具を取りはずす。



3 電源線を加工する

端子台のストリップゲージを確認し、電源線を図のように加工する

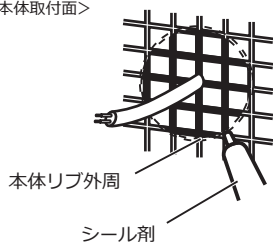


4

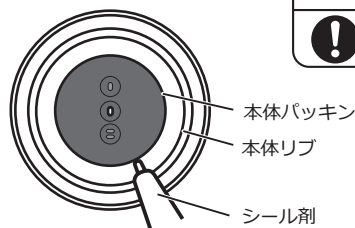
取付面を確認する。ベースパッキンが密着する平らな面に取り付ける

- ①凸凹のある取付面の場合、本体リブから内側の取付面の凹みをシーラ剤で埋めて平らにする。
- ②本体パッキン外周部と本体リブの間にシーラ剤を塗る。

① <本体取付面>



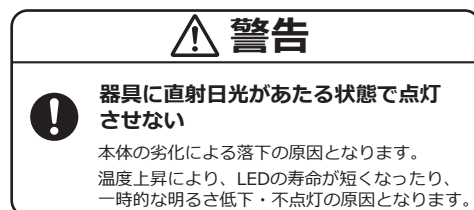
② <本体裏面>



5

本体に電源線を通し、本体を取り付ける

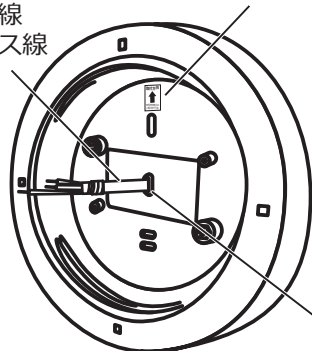
- ①電源線とアース線を引き出し穴に通す。
- ②壁面に取付の場合は、<上>マークを確認し正しい方向で取り付け、付属の木ネジで取り付ける。
- ③取付穴周辺にシーラ剤を塗る。



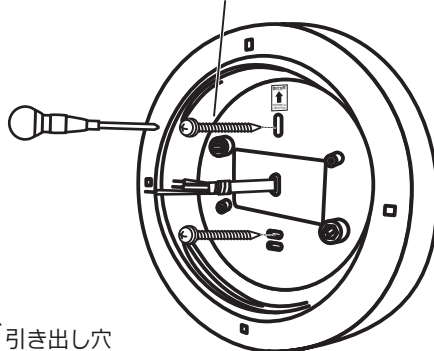
①

電源線
アース線

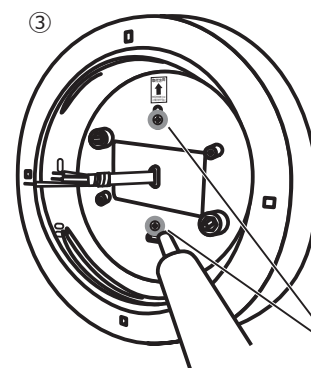
<上>マーク



② 木ネジ



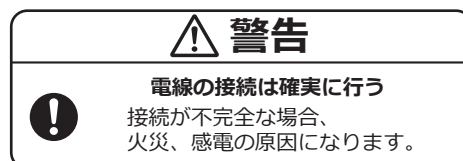
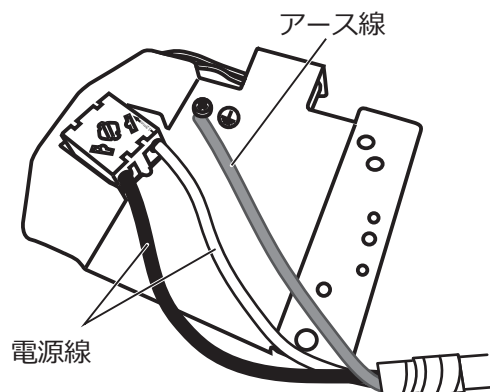
③



6

電源線を差込む

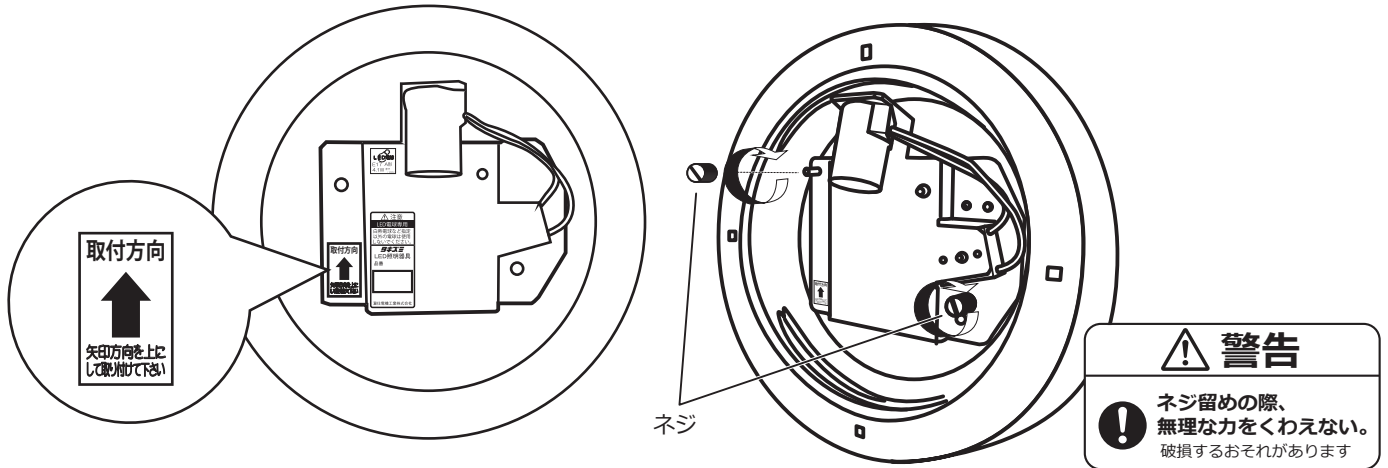
- ①電源線端子台に確実に差し込む。
電源線は端子台の差込み穴の奥まで確実に差し込む
- ②接地端子ネジからD種（第3種）接地工事を行う。
アース線を接地端子ネジに取り付けてください。



※D種（第三種）接地工事を行う

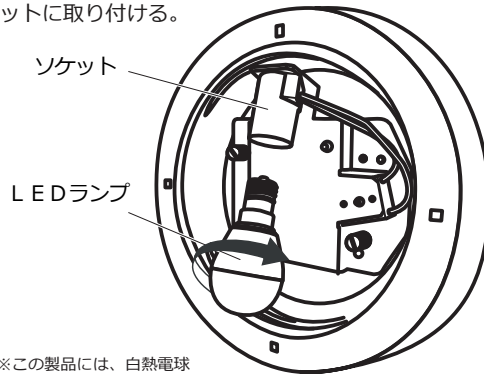
7 ソケット金具を本体に取り付ける

ソケット金具の取付方向を確認し、本体に取付ネジ（2カ所）で固定する

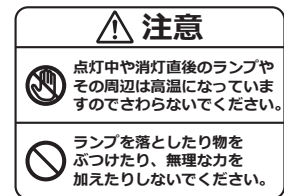
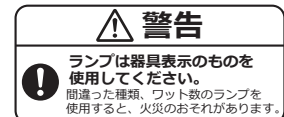


8 LEDランプを取り付ける

LEDランプをソケットに取り付ける。

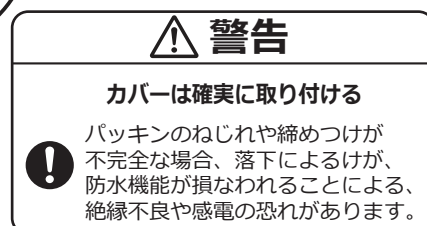
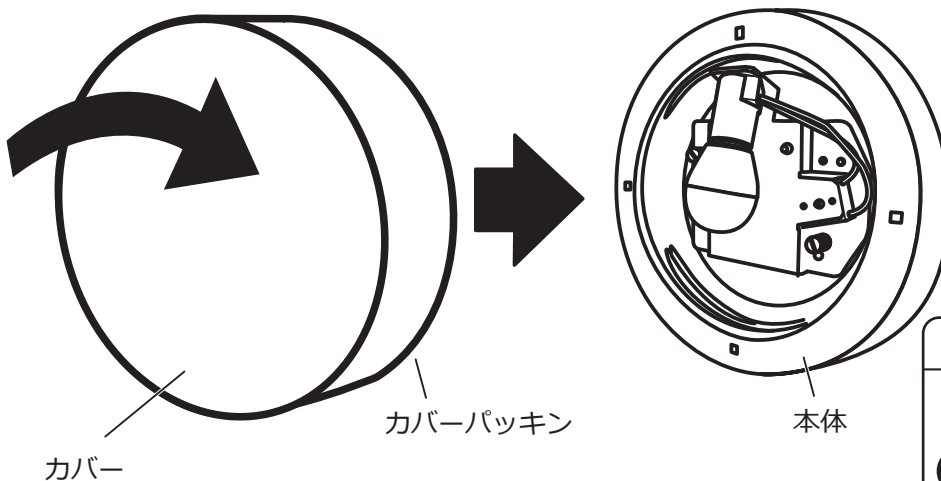


※この製品には、白熱電球
電球形蛍光灯は使用できません。



9 本体にカバーを取り付ける

カバーにパッキンがついていることを確認してから、本体にカバーを取り付ける。



ご使用上に関するお知らせ

【ご使用上の注意点】

- 点灯中や消灯後、プラスチックの伸縮によるきしみ音が照明器具から発生することがあります。
- 天井の材質や構造によっては、器具取付天井面が変色することがあります。
- LEDにはバラツキがあるため、同一番番でも商品ごとに発光色、明るさが異なる場合があります。
- 照明器具が点灯しない場合は、電源を切り、ご購入店、弊社お客様相談室にご相談ください。

【周囲の影響】

- 器具の近くでは、ラジオやテレビなどの音響、映像通信機器に雑音が入ることがあります。
- 器具のきわめて近くでは、リモコン機器（エアコンなど）のリモコンが動作しにくくなる場合があります。

お手入れについて

電源を切って、本体やその周辺が冷めてから行ってください

- 明るく安全に使用していただくため、定期的（6カ月に1回程度）に下記の手順で清掃してください。

本体：石けん水に浸した布をよく絞って拭き取り、洗剤が残らないようによく拭き取る。柔らかい布で拭く。ひどい汚れのときは、よく絞った布で何度も拭き、最後に必ず乾拭きをする。（水洗いはできません。）

カバー（プラスチックのもの）：石けん水に浸した布をよく絞って拭き取り、洗剤が残らないようによく拭き取る。柔らかい布で拭く。ひどい汚れのときは、よく絞った布で何度も拭き、最後に必ず乾拭きをする。

確認

シンナー、ベンジンなどの揮発性のものでふいたり、殺虫剤をかけたたりしないでください。変色、破損の原因となります。

ランプ交換について

指定のランプ以外は使用しないでください。

- ◇この製品には白熱灯、電球形蛍光灯は使用できません。
- ◇ランプの種類は器具に表示しています。

仕様

使用電圧	周波数	消費電力	入力電流
AC100V	50/60Hz共用	4.1W	0.075A

- LED照明器具の光源寿命は、40,000時間です。（照明器具の寿命とは異なります）光源の寿命は、点灯しなくなるまでの総点灯時間または、全光束が点灯初期の70%に下がるまでの総点灯時間のいずれか短い時間を推定したものです。

タキズミ照明器具保証書

※お客様へ 保証書の記載内容をよくお読みいただき、販売店様発行の領収書と合わせて大切に保管してください。

<保証について>

- 取扱説明書、本体貼付ラベル等の注意書に従った使用状態で保証期間内に故障した場合には、無料修理をさせていただきます。
- ご転居の場合の修理ご依頼先は、お買い上げの販売店または、下記「お客様相談室」までご相談ください。
- 二次販売、ご購入品等で本保証書に記入の販売店で無料修理をお受けにならない場合には、下記「お客様相談室」までご相談ください。
- 保証期間は製品お買い上げ日から1年間です。お買い上げ日より1年以内に故障が発生した場合は、保証規定の範囲で無料修理させていただきます。
※24時間連続使用など、1日20時間以上の長時間の使用の場合は、上記の半分の期間とします。
- 消耗品（ランプなど）は、保証の対象外となります。
6. 本書は日本国内においてのみ有効です。
This warranty is valid only in Japan.
7. 本書は再発行いたしませんので大切に保管してください。
- 保証期間内でも次の場合には原則として有料にさせていただきます。
(1)使用上の誤りおよび不当な修理や改造による故障及び損傷
(2)お買い上げ後の取付場所の移設、輸送、落下等による故障および損傷
(3)ご使用による器具のキズ、汚れ、および自然劣化
(4)各部材の経時変化による外観の劣化やそれに伴う照明機能低下
(5)火災、地震、水害、落雷、その他天災地変および公害、塩害、ガス害（硫化ガスなど）、異常電圧、指定外の使用電源（電圧、周波数）などによる故障および損傷
(6)一般家庭用以外（例えば業務用等や車両、船舶等に搭載）に使用された場合の故障および損傷
(7)施工上の不備に起因する故障や不具合
(8)法令、取扱説明書で要求される保守点検を行わない事による故障および損傷
(9)本書および領収書あるいは販売店様発行の保証書のご提示がない場合
(10)本書にお買い上げ年月日、お客様名、販売店名の記入のない場合

<アフターサービスについて>

- 保証期間中に万一故障が起きた場合は、保証書を添えて、お買い上げの販売店までお申し出ください。
- 保証期間終了後は、お買い上げの販売店または、下記「お客様相談室」までご相談ください。修理によって機能が維持できる場合は、ご希望により有料修理させていただきます。
- アフターサービスについてのご不明な点や修理に関するご相談は、下記「お客様相談室」までご相談ください。
- 弊社は照明器具の補修用性能部品（電気部品）を製造打ち切り後最低6年間保有しています。（※セードなどの電気部品以外の部品は含まない）補修用性能部品には、同等機能を有する代替品を含みます。※保証書に明示した期間、条件のもとにおいて無料修理をお約束するものです。従ってこの保証書によって、お客様の法律上の権利を制限するものではありませんので、保証期間経過後の修理についてご不明な点はお買い上げの販売店または、下記「お客様相談室」までご相談ください。

品番	TLG1601	保証期間 (お買い上げ日から)	本体、付属品など : 1年間	お買い上げ日	年 月 日
お客様	お名前		販売店名・住所・電話番号		
	ご住所 〒 -				
	電話番号 () -				

●お客様にご記入いただいた保証書の控えは、保証期間内のサービス活動及び、その後の安全点検活動のために記載内容を利用して頂く場合がございますので、ご了承ください。

ご不明な点などは下記までご連絡ください。

瀧住電機工業株式会社

〒546-0035 大阪市東住吉区山坂2-21-16

「お客様相談室」フリーダイヤル 0120-226-544

受付時間/月～金(土、日、祝日、夏季、年末年始休業日を除く) 9:00～17:00

<http://www.takizumi-denki.com/>