

LEDシーリングライト 取扱説明書 GL3501

お客様へ

この度は、タクズミ照明器具をお買い上げいただき、誠にありがとうございます。
「取扱説明書」をよくご覧のうえ、正しく安全にご使用ください。
ご使用前に「安全上のご注意」を必ずお読みください。
保証書はお買い上げ日・販売店名などの記入を必ず確かめ、取扱説明書とともに
大切に保管してください。

工事店様へ

この説明書は工事終了後、この器具をご使用になるお客様にお渡しください。

品番 GL4020RSBK

【安全上のご注意】必ずお守りください

人への危害、財産の損害を防止するため、必ずお守りいただくことを説明しています。

◆誤った使い方をしたときに生じる危害や損害の程度を区分して、説明しています。

◆お守りいただく内容を、次の図記号で説明しています。



警告

「死亡や重傷を負うおそれがある内容」です。



注意

「傷害を負うことや、財産の損害が発生するおそれがある内容」です。



してはいけない内容です。



実行しなければならない内容です。

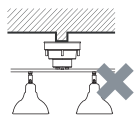


警告

■ 取付面

● 次のような場所には取り付けしないでください。

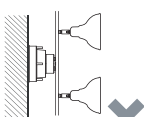
火災、感電、落下によるけがのおそれがあります。



不安定な場所



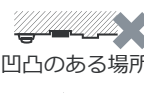
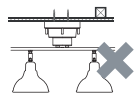
傾斜した場所



壁面



禁止



変形天井

凹凸のある場所

補強のない場所
(ベニヤ板や石こう
ボードなど)



サオブチ天井



格子天井

◎この器具は水平天井面取り付け専用です。

■ 配線器具

● 次のような配線器具（ローゼット・引掛シーリング）には取り付けしないでください。

火災、感電、落下によるけがのおそれがあります。



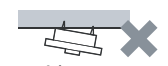
ガタつきがあるもの
破損しているもの



電源端子が
露出しているもの



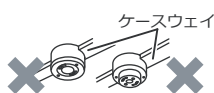
禁止



斜めに
取り付けられたもの



シーリング
ハンガー
シーリングハンガーが
取り付けられたもの



ケースウェイ
ケースウェイに
取り付けられたもの



10mm
未満

ローゼット



21mm
未満

引掛シーリング

内装材の重ね貼りなどにより
出しろが小さくなったもの

◎販売店、工事店に交換を依頼してください。
(工事には資格が必要です。)

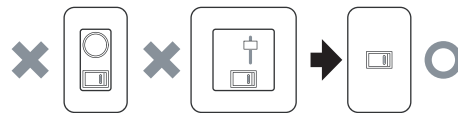
■ 壁スイッチ

● 調光機能が付いた壁スイッチの場合は、一般の入切用スイッチに交換してください。

火災のおそれがあります。



必ず守る



◎販売店、工事店に交換を依頼してください。
(工事には資格が必要です。)

■ その他

● スイッチ引きひもなどに無理な力をかけないでください。

落下によるけがのおそれがあります。

◎スイッチ引きひもにぶらさがったりしないでください。



禁止

● 交流100ボルトで使用してください。

過電圧を加えると過熱し、火災・感電のおそれがあります。

● 異常を感じた場合、速やかに電源を切ってください。

異常状態が収まったことを確認し、お客様相談室にご相談ください。

● アダプタは確実に取り付けてください。

落下してけがのおそれがあります。

● 本体は確実に取り付けてください。

破損して感電のおそれがあります。

● 本体が簡単に回転しないことを確認してからセードの方向を調節してください。

破損してけがのおそれがあります。



分解禁止

● 器具を改造したり、部品交換をしないでください。

火災、感電、落下によるけがのおそれがあります。

注意



必ず守る

●照明器具には寿命があります。設置して10年経つと、外観に異常がなくても内部の劣化は進行しています。
点検・交換してください。

点検せずに長期間使い続けるとまれに火災、感電、落下などに至る場合があります。

◎1年に1回は「安全チェックシート」に基づき自主点検してください。
(弊社ホームページより書式をダウンロードしてご使用ください。)
<https://www.takizumi-denki.com/publics/index/208/>

●この製品は5℃~35℃の範囲内で使用してください。

火災、感電の原因となることがあります。

●付属の梱包材は取り除いて使用してください。

そのまま使用すると、火災の原因となることがあります。

●電球のパッケージに記載の注意事項をよくお読みのうえ正しくお使いください。

●取付け・取りはずし時などは足場を確保し、安全に作業できるように注意してください。

転倒・落下してケガをするおそれがあります。



必ず守る



接触禁止



水ぬれ禁止



禁止

●セードなどが破損した場合、けがの原因になることがありますので、破損部分に直接手や肌などを触れないでください。

◎破損した状態のまま使用すると感電、けがの原因になることがあります。
販売店に点検、部品の交換、修理を依頼してください。

●点灯中や消灯直後はランプ、本体やその周辺にさわらないでください。

やけどの原因となることがあります。

◎お手入れは電源を切り、ランプ、本体やその周辺が冷めてから行ってください。

●浴室など湿気の多い場所や屋外で使用しないでください。

火災、感電の原因となることがあります。

◎この器具は防湿、防雨型ではありません。

●温度の高くなるものを器具の真下に置かないでください。

火災の原因となることがあります。

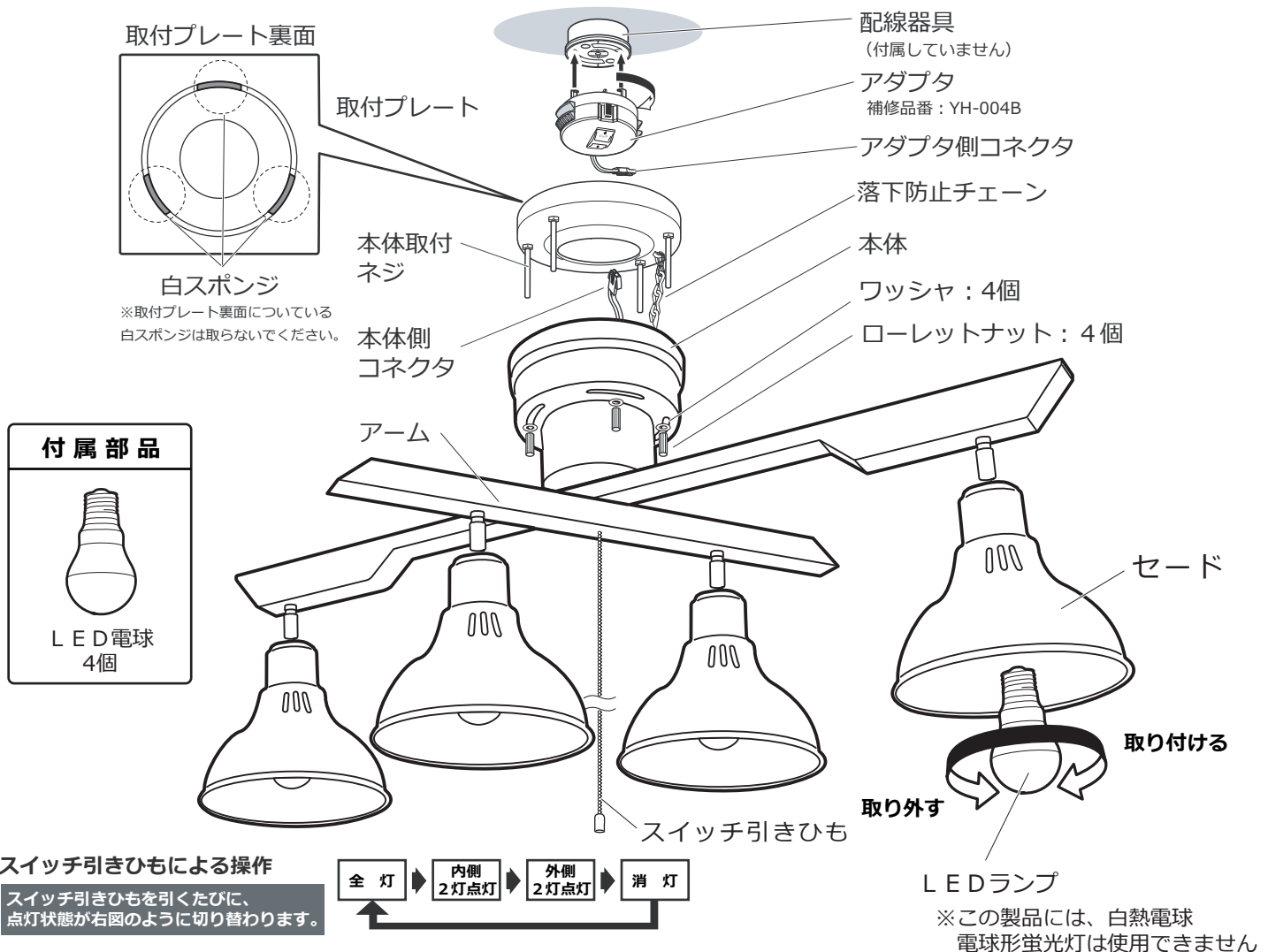
◎器具の真下にストーブなどを置かないでください。

●LEDを直視しないでください。

目の痛みの原因となることがあります。

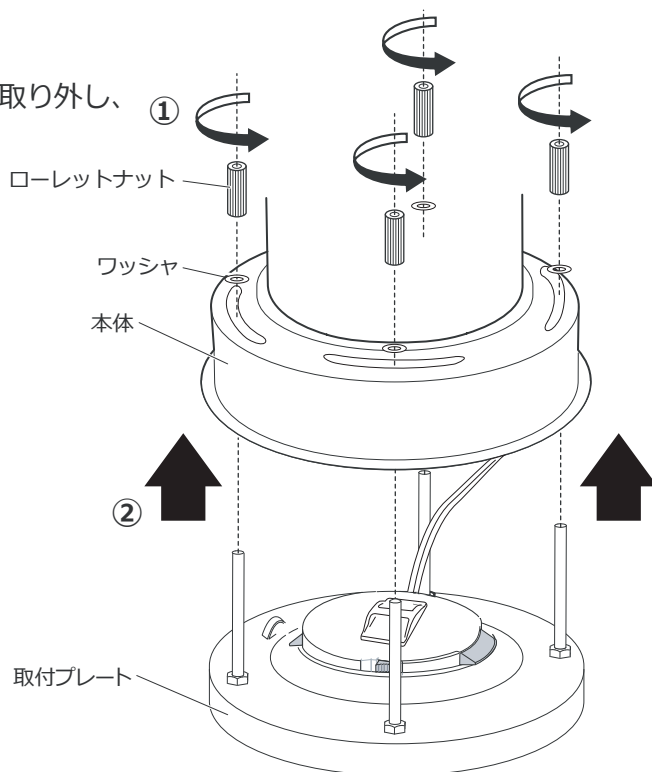
各部のなまえ

取り付ける前にまず付属部品をご確認ください



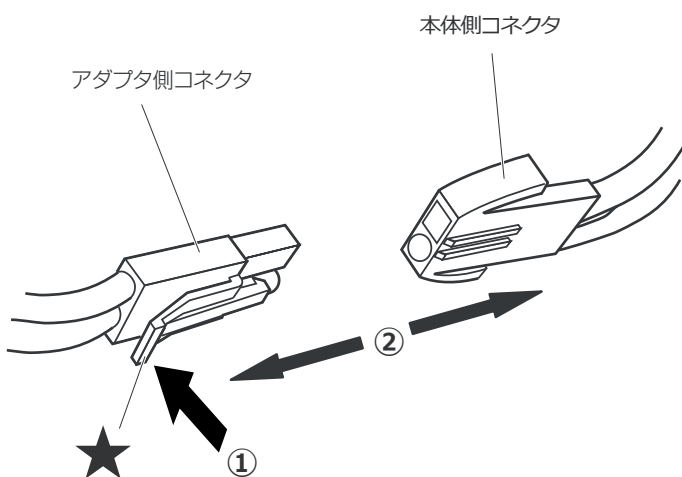
1 取付プレートから本体を取り外す。

- ① ローレットナットとワッシャを取付プレートから取り外し、
- ② 取付プレートから本体を取り外す。



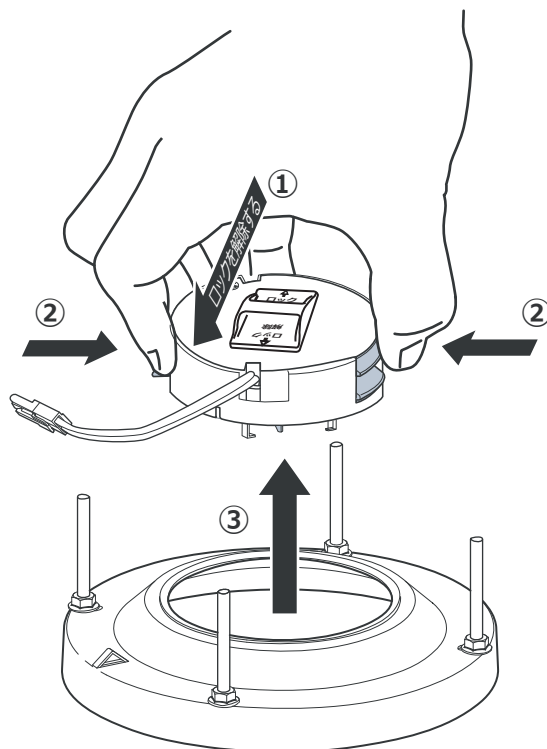
2 コネクタを外す。

- ① アダプタ側コネクタの★の部分を押さえながら
- ② 引き抜く。



3 取付プレートからアダプタを取り外す。

- ① ロックを解除する。
- ② アダプタのツメを押し込みながら、
- ③ アダプタを取り外す。



4 天井についている配線器具を確認する。

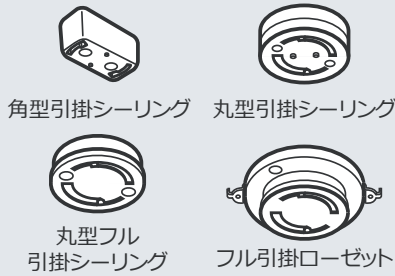
※壁スイッチと併用をおすすめします。

天井に右図のような配線器具が付いている場合、取り付けできます。

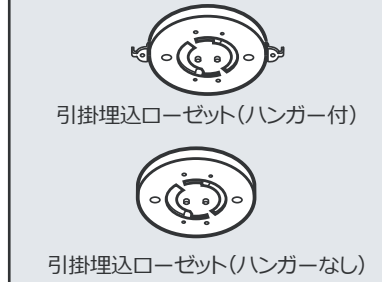
! 右記以外の配線器具の場合、配線器具が設置されていない場合、取り付けできません。

◎販売店、工事店に交換を依頼してください。
(工事には資格が必要です。)

天井からの出しろが22mmの配線器具



天井からの出しろが11mmの配線器具



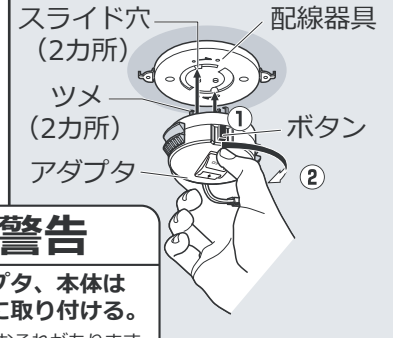
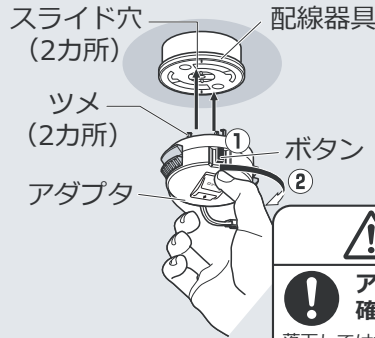
5 天井の配線器具にアダプタを取り付ける。

- ① 位置を合わせる。
アダプタのツメ(2カ所)を配線器具のスライド穴に入れる。
- ② カチツと音がするまでアダプタを右に回して取り付ける。

警告

! アダプタは必ず付属のアダプタを使用してください。
付属のアダプタ以外を使用した場合、本体が外れなくなる場合があります。

確認 ボタンを押さずに左に回して外れないことを確認する。



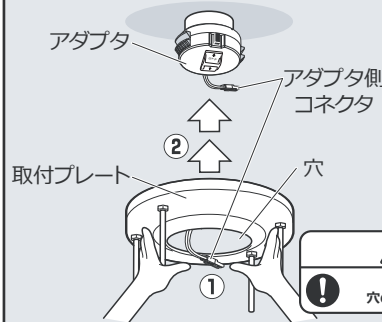
警告

! アダプタ、本体は確実に取り付ける。
落下してけがのおそれがあります。

6 取付プレートを取り付ける。

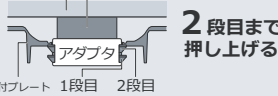
- ① 取付プレート中央の穴にアダプタ側コネクタを通す。
- ② 取付プレートをアダプタに合わせて押し上げる。
- ③ アダプタのツメ(緑)が見えることを確認する。
- ④ アダプタのハンドルをロックする。

※配線器具により取付プレートの取付位置が異なります。
下記を参考に押し上げてください。



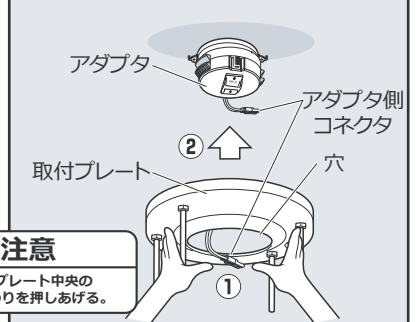
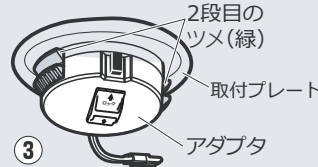
カチツ
カチツと2度、音がするまで押し上げる。

横から見た図



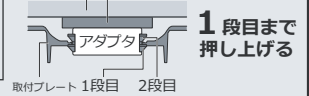
アダプタの本体取付位置

アダプタ2段目のツメ(緑)が両方見える。



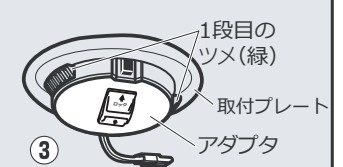
カチツと1度、音がするまで押し上げる。

横から見た図

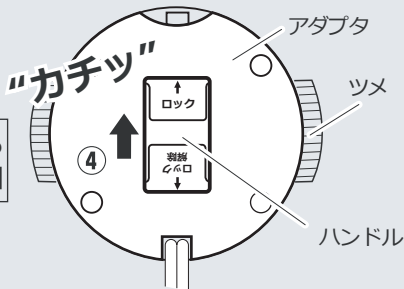


アダプタの本体取付位置

アダプタ1段目のツメ(緑)が両方見える。



下から見た図

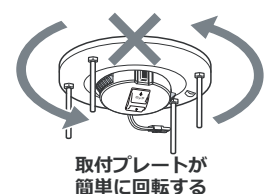
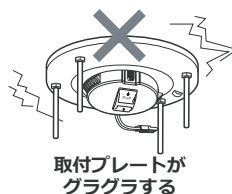


ハンドルをスライドさせてカチツという音がなるところまでロックする

7 取付プレートが正しく取り付けられているか確認する。

確認

右図の場合、正しく取り付けられていないので手順 6 を再度行なってください。

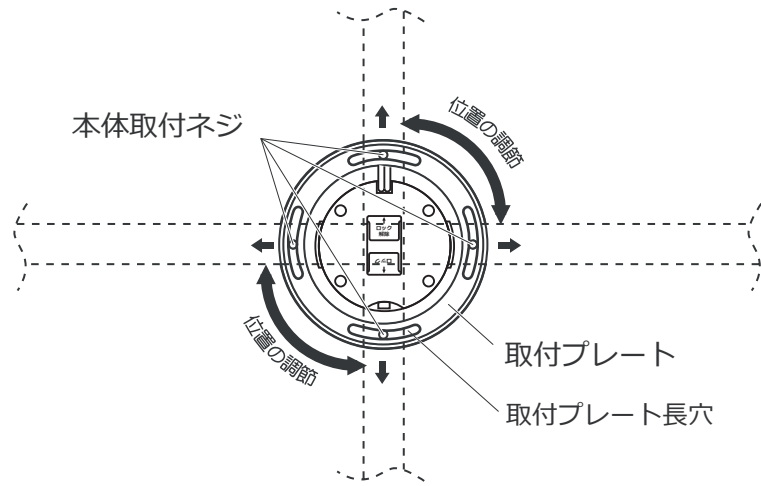


8 取付プレートの位置を調節する。

本体のアーム方向と、本体取付ネジの位置関係を確認し、取付プレートの位置を調節する。

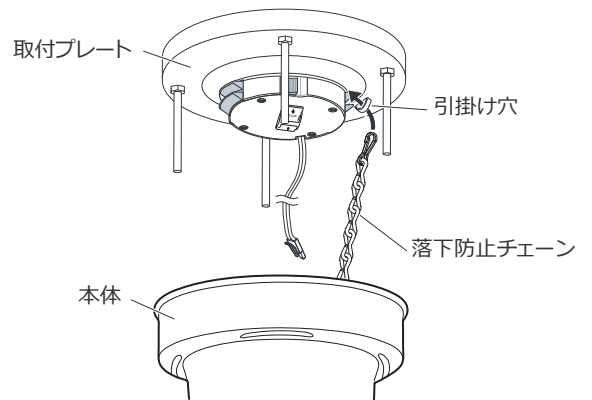
本体取付ネジとアーム方向の位置関係は同一線上になります。

※取付プレート長穴分の距離は微調整が可能です。



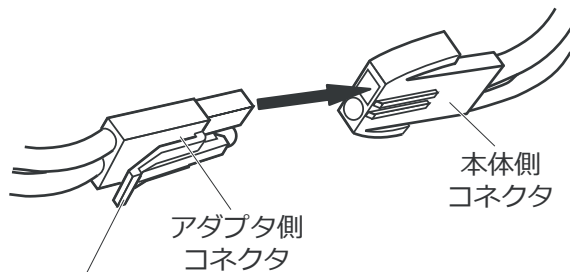
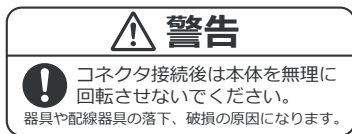
9 取付プレートに落下防止チェーンを取り付ける。

本体に装着してある落下防止チェーンを取付プレートの引掛け穴に取り付ける。



10 コネクタを接続する。

アダプタ側コネクタを本体側コネクタに確実に差し込む。

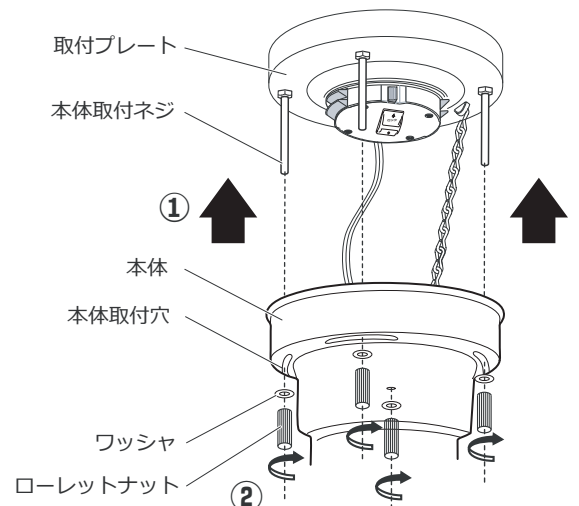
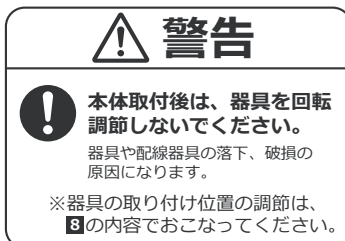
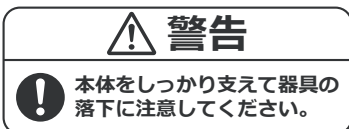


確認

★の部分を押さえずに引っ張ってアダプタ側のコネクタが抜けないことを確認してください。

11 取付プレートに本体を取り付ける。

- ① 本体取付穴を本体取付ネジに合わせて取付プレートに押し上げ
- ② ローレットナットとワッシャで確実に取り付ける。

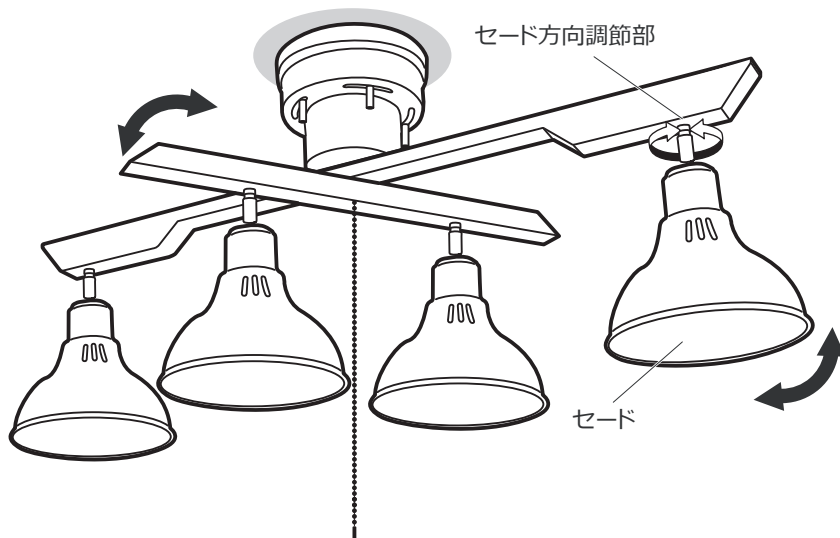


(次ページにつづく)

11 セードの向きをセットする。

この器具はアームの回転およびセードを上下、左右に向きを調節することができます。

アームまたは、セードを持ち、お好みの方向へ向きを合わせてください。方向調節の際には安全のため注意事項をご確認ください。



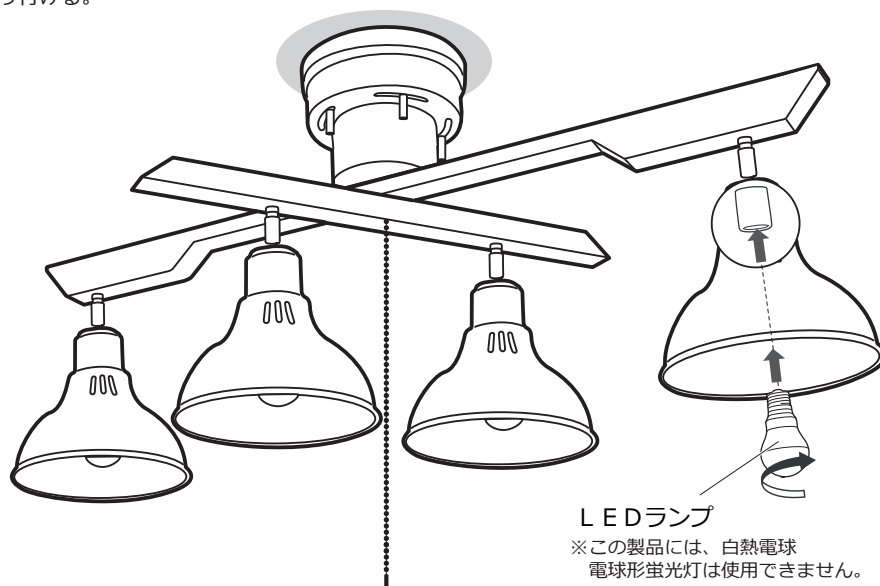
必ず電源を切って、器具が冷めていることを確認してください。
接触禁止

⚠ 警告

- ❗ セード方向調節部には部品の破損防止のためストッパーがついております。無理な力を加えないでください。
 - ❗ 隣り合うセードが接触しないよう十分注意してください。
 - ❗ アームを回転させるとき、手を挟んだり、顔などにあてないように十分に注意してください。
 - ❗ 本体取付後は、器具を回転調節しないでください。
器具や配線器具の落下、破損の原因になります。
- ※器具の取り付け位置の調節は、③の内容でおこなってください。

12 LEDランプを取り付ける。

LEDランプをソケットに取り付ける。



⚠ 警告

- ❗ ランプは器具表示のものを使用してください。
間違った種類、ワット数のランプを使用すると、火災のおそれがあります。

⚠ 注意

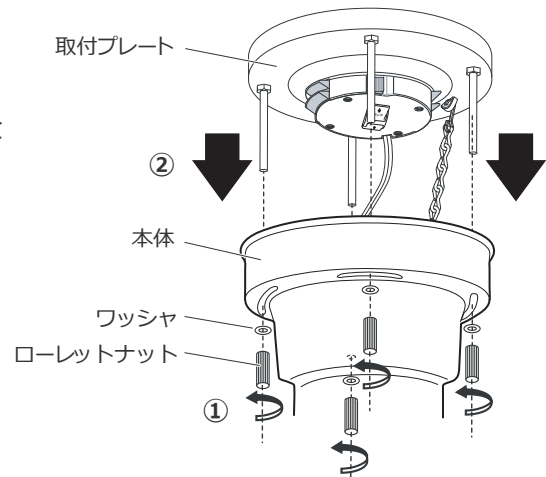
- 🚫 点灯中や消灯直後のランプやその周辺は高温になっていますのでさわらないでください。
- 🚫 ランプを落としたり物をぶつけたり、無理な力を加えたりしないでください。

1 取付プレートから本体を取り外す。

- ① 本体を支えながらローレットナットとワッシャを取付プレートから取り外し、
- ② 取付プレートから本体を取り外す。

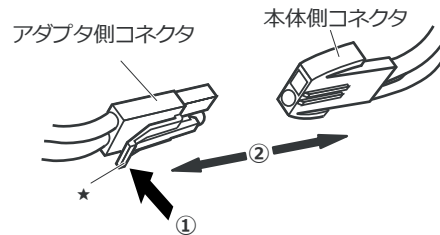
警告

❗ 本体をしっかり支えて、器具の落下に注意してください。



2 コネクタを外す。

- ① アダプタ側コネクタの★の部分を押さえながら
- ② 引き抜く。

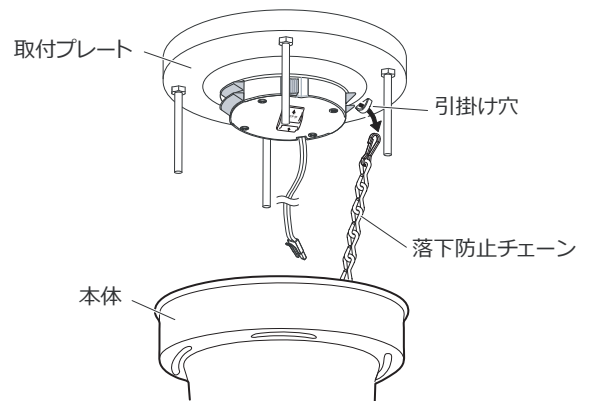


3 取付プレートから落下防止チェーンを取り外す。

本体を支えながら、落下防止チェーンを取付プレートの引掛け穴から取り外す。

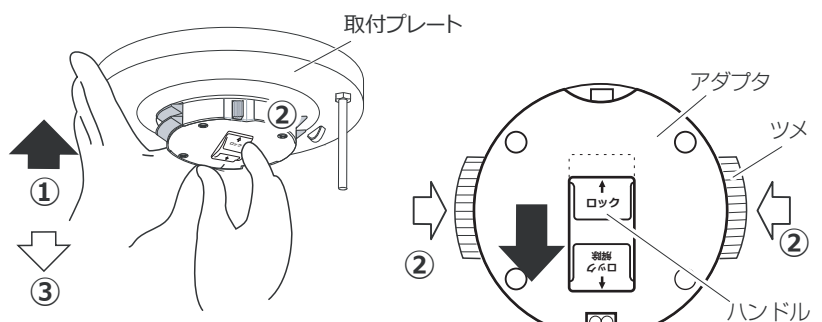
警告

❗ 本体をしっかり支えて器具の落下に注意してください。



4 取付プレートを取り外す。

- ① 取付プレートが落ちないようにしっかりと支える。
- ② アダプタのロックを解除の方向に押しながらそのままツメを引っ込ませて
- ③ 取付プレートをゆっくりと下げて取り外す。



警告

❗ 取付プレートが落ちないようにしっかりと支えてください。落下してけがのおそれがあります。

“カチッ”
そのまま押し

5 アダプタを外す。

- ① ボタンを押しながら
- ② 左に回して外す。



ご使用上に関するお知らせ

お手入れについて

【ご使用上の注意点】

【共通】

- 照明器具が点灯しない場合は、電源を切り、ご購入店、弊社お客様相談室にご相談ください。
- この製品には指定のランプ以外は使用しないでください。
- ランプ交換は下記の「仕様」の内容を確認してから行ってください。
- 点灯中や消灯直後にプラスチックなどの構成部材によるきしみ音が照明器具から発生することがあります。

【LED電球】

- LED電球にはバツキがあるため、同一品番でも商品ごとに発光色、明るさが異なる場合があります。
- 調光器（コントローラ）と組み合わせて使用しないでください。

【周囲の影響】

- 器具の近くでは、ラジオやテレビなどの音響、映像通信機器に雑音が入ることがあります。
- 器具のきわめて近くでは、リモコン機器（エアコンなど）のリモコンが動作しにくくなる場合があります。

電源を切って、本体やその周辺が冷めてから行ってください

- 明るく安全に使用していただくため、定期的（6カ月に1回程度）に下記の手順で清掃してください。

本体：石けん水に浸した布をよく絞って拭き取り、洗剤が残らないようによく拭き取る。柔らかい布で拭く。ひどい汚れのときは、よく絞った布で何度も拭き、最後に必ず乾拭きをする。（水洗いはできません。）

セード（鉄・プラスチック・ガラス）：石けん水に浸した布をよく絞って拭き取り、洗剤が残らないようによく拭き取る。柔らかい布で拭く。ひどい汚れのときは、よく絞った布で何度も拭き、最後に必ず乾拭きをする。

セード（木・竹・和紙）：ハタキ・ハケ・柔らかいブラシ等でこまめにホコリを払い落としてください。（水洗いはできません。）

確認

シンナー、ベンジンなどの揮発性のものでふいたり、殺虫剤をかけたりしないでください。変色、破損の原因となります。

ランプ交換について

- 指定のランプ以外は使用しないでください。

- ◇ この製品には白熱灯、電球形蛍光灯は使用できません。
- ◇ ランプの種類は器具に表示しています。



指定ランプ

仕様

付属ランプの品名は、ランプのパッケージに記載しています。ご確認ください

使用電圧	周波数	消費電力	入力電流	指定ランプ
AC100V	50/60Hz共用	32.4 W	0.60A	E26 LED電球一般形 (LDA8) × 4

- LED照明器具の光源寿命は、40,000時間です。（照明器具の寿命とは異なります。）
光源の寿命は、点灯しなくなるまでの総点灯時間または、全光束が点灯初期の70%に下がるまでの総点灯時間のいずれか短い時間を推定したものです。

タキズミ照明器具保証書

※お客様へ 保証書の記載内容をよくお読みいただき、販売店様発行の領収書と合わせて大切に保管してください。

<保証について>

- 取扱説明書、本体貼付ラベル等の注意書に従った使用状態で保証期間内に故障した場合には、無料修理をさせていただきます。
 - ご購入の場合の修理ご依頼先は、お買い上げの販売店または、下記「お客様相談室」までご相談ください。
 - 二次販売、ご購入品等で本保証書に記入の販売店で無料修理をお受けになれない場合には、下記「お客様相談室」までご相談ください。
 - 保証期間は製品お買い上げ日から1年間です。
お買い上げ日より1年以内に故障が発生した場合は、保証規定の範囲で無料修理させていただきます。
- ※24時間連続使用など、1日20時間以上の長時間の使用の場合は、上記の半分の期間とします。
- 消耗品（ランプなど）は、保証の対象外となります。
 - 本書は日本国内においてのみ有効です。
This warranty is valid only in Japan.
 - 本書は再発行いたしませんので大切に保管してください。

<アフターサービスについて>

- 保証期間中に万一故障が起きた場合は、保証書を添えて、お買い上げの販売店までお申し出ください。
 - 保証期間終了後は、お買い上げの販売店または、下記「お客様相談室」までご相談ください。
修理によって機能が維持できる場合は、ご希望により有料修理させていただきます。
 - アフターサービスについてのご不明な点や修理に関するご相談は、下記「お客様相談室」までご相談ください。
 - 弊社は照明器具の補修用性能部品（電気部品）を製造打ち切り後最低6年間保有しています。
（※セードなどの電気部品以外の部品は含まない）
補修用性能部品には、同等機能を有する代替品を含みます。
- ※保証書に明示した期間、条件のもとにおいて無料修理をお約束するものです。従ってこの保証書によって、お客様の法律上の権利を制限するものではありませんので、保証期間経過後の修理についてご不明な点はお買い上げの販売店または、下記「お客様相談室」までご相談ください。

品番	GL4020RSBK	保証期間 (お買い上げ日から)	本体、付属品など : 1年間	お買い上げ日	年 月 日
お客様	お名前	販売店名・住所・電話番号			
	ご住所 〒 -				
	電話番号 () -				

●お客様にご記入いただいた保証書の控えは、保証期間内のサービス活動及び、その後の安全点検活動のために記載内容を利用して頂く場合がございますので、ご了承ください。

ご不明な点などは下記までご連絡ください。

瀧住電機工業株式会社

〒546-0035 大阪市東住吉区山坂2-21-16

フリーダイヤル 「お客様相談室」 0120-226-544

受付時間/月～金（土、日、祝日、夏季、年末年始休業日を除く） 9:00～17:00

http://www.takizumi-denki.com/