

LEDペンダントライト 取扱説明書 PL4101

お客様へ

この度は、タキズミ照明器具をお買い上げいただき、誠にありがとうございます。
「取扱説明書」をよくご覧のうえ、正しく安全にご使用ください。
ご使用前に「安全上のご注意」を必ずお読みください。
保証書はお買い上げ日・販売店名などの記入を必ず確かめ、取扱説明書とともに
大切に保管してください。

工事店様へ

この説明書は工事終了後、この器具をご使用になるお客様にお渡しください。

品番 GL1135P

【安全上のご注意】必ずお守りください

人への危害、財産の損害を防止するため、必ずお守りいただくことを説明しています。

◆誤った使い方をしたときに生じる危害や損害の程度を
区分して、説明しています。

◆お守りいただく内容を、次の図記号で説明しています。



警告

「死亡や重傷を負うおそれがある
内容」です。



注意

「傷害を負うことや、財産の損害が
発生するおそれがある内容」です。



してはいけない内容です。



実行しなければならない内容です。

警告

■取付面

●次のような場所には取り付けないでください。

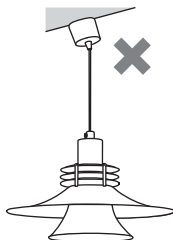
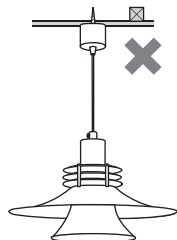
火災、感電、落下によるけがのおそれがあります。

補強のない場所
(ベニヤ板や石こう
ボードなど)

傾斜した場所



禁止



◎この器具は水平天井面吊り下げ専用です。

■配線器具

●次のような配線器具（ローゼット・引掛シー

リング）には取り付けないでください。

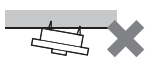
火災、感電、落下によるけがのおそれがあります。



禁止



ガタつきがあるもの
破損しているもの



斜めに
取り付けられたもの



電源端子
電源端子が
露出しているもの

◎販売店、工事店に交換を依頼してください。
(工事には資格が必要です。)

■壁スイッチ

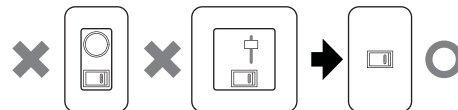
●調光機能が付いた壁スイッチの場合は、

一般の入切用スイッチに交換してください。

火災のおそれがあります。



必ず守る



◎販売店、工事店に交換を依頼してください。
(工事には資格が必要です。)

■その他

●器具に無理な力を加えないでください。

守らないと器具が破損し、火災、感電、落下による
けがのおそれがあります。



禁止

◎ぶらさがったりしないでください。
◎ハンガー、小物などをぶら下げないでください。

●ランプは器具表示のものを使用し
てください。

間違った種類、ワット数のランプを使用すると、
火災のおそれがあります。



必ず守る

●交流100ボルトで使用してください。

過電圧を加えると過熱し、火災・感電の
おそれがあります。

●異常を感じた場合、速やかに電源を
切ってください。

異常状態が収まったことを確認し、
お客様相談室にご相談ください。



分解禁止

●器具を改造したり、部品交換をしない
でください。

火災、感電、落下によるけがのおそれがあります。

⚠️ 注意

- 照明器具には寿命があります。設置して10年経つと、外観に異常がなくても内部の劣化は進行しています。点検・交換してください。

点検せずに長期間使い続けるとまれに火災、感電、落下などに至る場合があります。

- ◎1年に1回は「安全チェックシート」に基づき自主点検してください。(弊社ホームページより書式をダウンロードしてご使用ください。)
<https://www.takizumi-denki.com/publics/index/208/>



必ず守る

- この製品は5℃～35℃の範囲内で使用してください。火災、感電の原因となることがあります。
- 付属の梱包材は取り除いて使用してください。そのまま使用すると、火災の原因となることがあります。
- 取り付け・取り外し時などは足場を確保し、安全に作業できるように注意してください。転倒・落下してケガをするおそれがあります。



必ず守る

- セードなどが破損した場合、けがの原因になることがありますので、破損部分に直接手や肌などを触れないでください。

◎破損した状態のまま使用すると感電、けがの原因になることがあります。販売店に点検、部品の交換、修理を依頼してください。



接触禁止

- 点灯中や消灯直後はランプ、本体やその周辺にさわらないでください。

やけどの原因となることがあります。

◎お手入れは電源を切り、本体やその周辺が冷めてから行ってください。



水ぬれ禁止

- 浴室など湿気の多い場所や屋外で使用しないでください。

火災、感電の原因となることがあります。

◎この器具は防湿、防雨型ではありません。



禁止

- 温度の高くなるものを器具の真下に置かないでください。

火災の原因となることがあります。

◎器具の真下にストーブなどを置かないでください。

- LEDを直視しないでください。

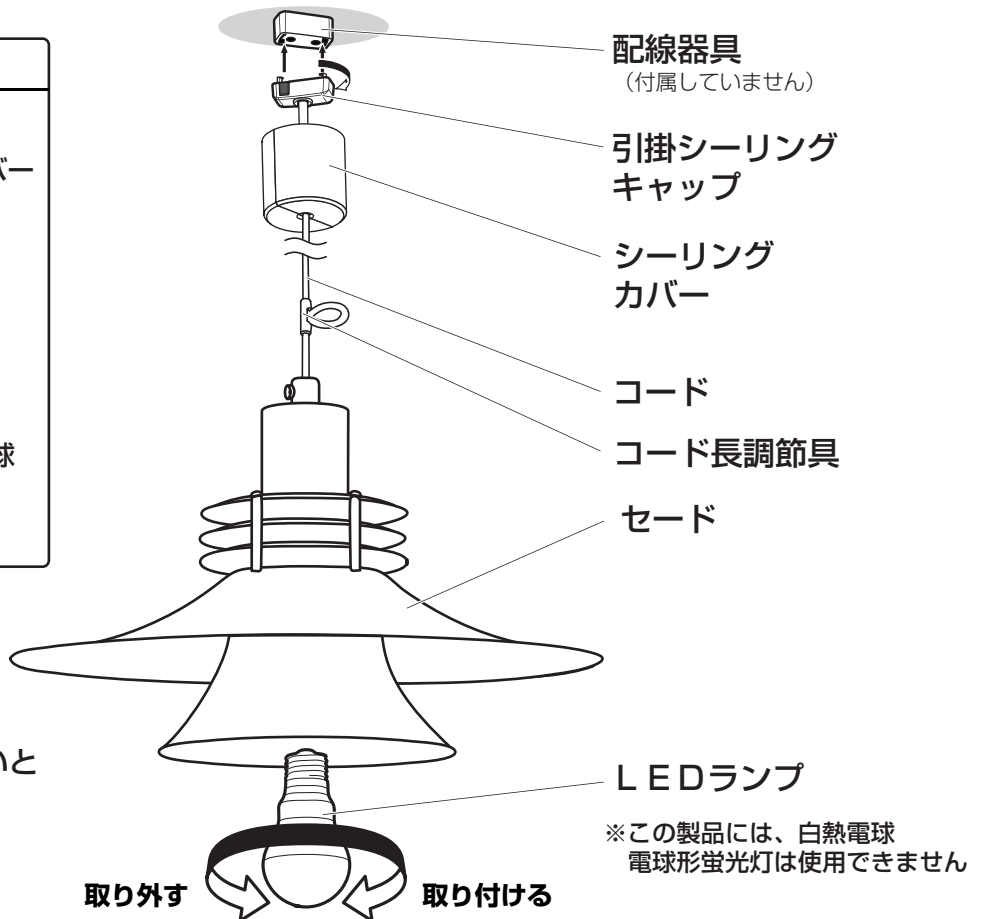
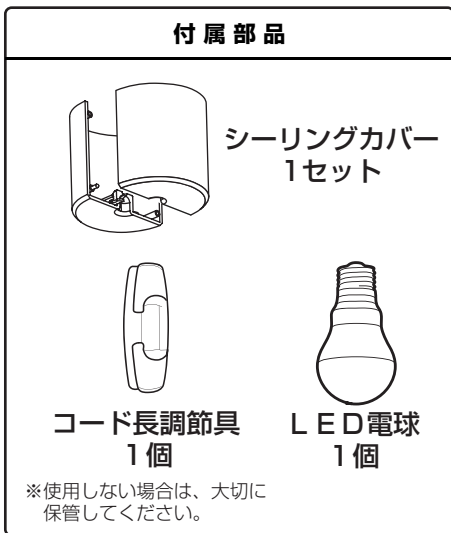
目の痛みの原因となることがあります。

施工前の確認事項

- この製品は壁スイッチがないと点灯消灯できません

各部のなまえと付属部品

取り付ける前にまず付属部品をご確認ください



点灯 → 消灯

この製品は壁スイッチがないと点灯消灯できません。

取り外す 取り付ける

照明器具を取り付ける

安全のため、必ず電源を切ってから行ってください。

1 天井についている配線器具を確認する。 ※この製品は壁スイッチがないと点灯消灯できません

天井に下図のような配線器具が付いている場合、取り付けできます。

❗ 下記以外の配線器具の場合、配線器具が設置されていない場合、取り付けできません。

◎販売店、工事店に交換を依頼してください。
(工事には資格が必要です。)



角型引掛シーリング



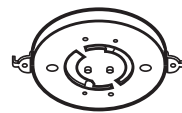
丸型引掛シーリング



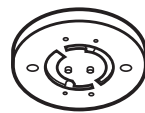
丸型フル引掛シーリング



フル引掛ローゼット

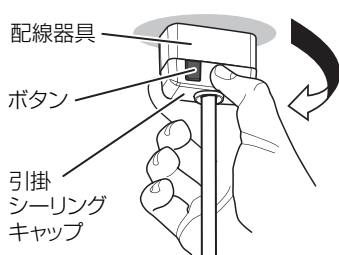


引掛埋込ローゼット
(ハンガー付)



引掛埋込ローゼット
(ハンガーなし)

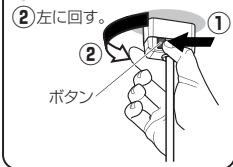
2 配線器具に引掛シーリングキャップを接続する。



右に回して
確実に
取り付ける

取り外しかた

- ① ボタンを押しながら
- ② 左に回す。

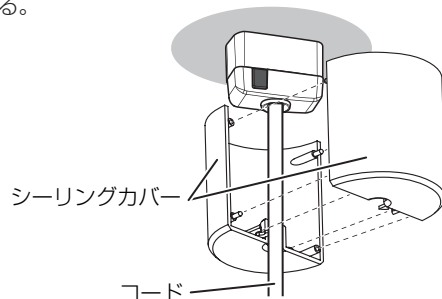


確認

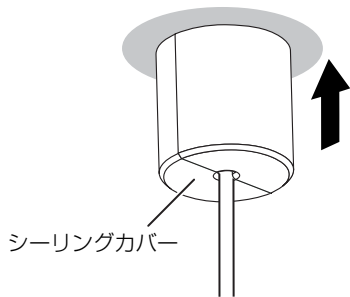
取り付け後、ボタンを押さずに左に回して、外れないことを確認する。

3 シーリングカバーを取り付ける

付属品のシーリングカバーを
図のようにコードをはさんで
組み合わせる。



4 シーリングカバーを天井面に押し上げる。



器具の高さを調節する場合は、
コードの長さを調節してください 手順 6 参照

5 LEDランプを取り付ける。

LEDランプをソケットに
取り付けます。

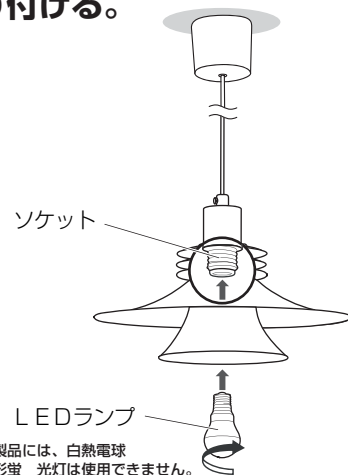
警告

❗ ランプは器具表示のものを
使用してください。
間違った種類、ワット数のランプを
使用すると、火災のおそれがあります。

注意

⚡ 点灯中や消灯直後のランプや
その周辺は高温になっていま
すのでさわらないでください。

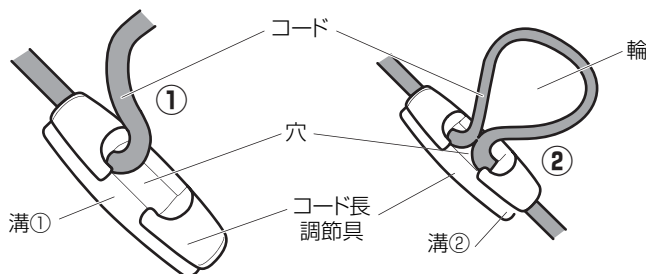
🚫 ランプを落としたり物を
ぶつけたり、無理な力を
加えたりしないでください。



※この製品には、白熱電球
電球形蛍光灯は使用できません。

6 コードの長さを調節する。

- ① コード長調節具の溝①にはめて穴から出す。
- ② 輪の大きさをコードの長さ調節し
穴に通して溝②にはめる。



【短くする場合】
輪の大きさを大きくする。

【長くする場合】
輪の大きさを小さくする。

警告

❗ この部分にスキマがない
ようにコードを挿入して
ください。

❗ 挿入が不完全な場合、落下による
けがのおそれがあります。

コード調節可能範囲

約500mm
約1000mm

寸法の表記はセードの高さを含みます。

ご使用上に関するお知らせ

【ご使用上の注意点】

【共通】

- 照明器具が点灯しない場合は、電源を切り、ご購入店、弊社お客様相談室にご相談ください。
- この製品には指定のランプ以外は使用しないでください。
- ランプ交換は下記の【仕様】の内容を確認してから行ってください。
- 点灯中や消灯直後にプラスチックなどの構成部品によるさし音音が照明器具から発生することがあります。

【LED電球】

- LED電球にはバラツキがあるため、同一品番でも商品ごとに発光色、明るさが異なる場合があります。
- 調光器（コントローラ）と組み合わせて使用しないでください。

【周囲の影響】

- 器具の近くでは、ラジオやテレビなどの音響、映像通信機器に雑音が入ることがあります。
- 器具のきわめて近くでは、リモコン機器（エアコンなど）のリモコンが動作しにくくなる場合があります。

お手入れについて

電源を切って、本体やその周辺が冷めてから行ってください

- 明るく安全に使用していただくため、定期的（6カ月に1回程度）に下記の手順で清掃してください。

本体：石けん水に浸した布をよく絞って拭き取り、洗剤が残らないようによく拭き取る。柔らかい布で拭く。ひどい汚れのときは、よく絞った布で何度も拭き、最後に必ず乾拭きをする。（水洗いはできません。）

セード（鉄・プラスチック・ガラス）：石けん水に浸した布をよく絞って拭き取り、洗剤が残らないようによく拭き取る。柔らかい布で拭く。ひどい汚れのときは、よく絞った布で何度も拭き、最後に必ず乾拭きをする。

セード（木・竹・和紙）：ハタキ・ハケ・柔らかいブラシ等でこまめにホコリを払い落としてください。（水洗いはできません。）

確認

シンナー、ベンジンなどの揮発性のものでふいたり、殺虫剤をかけたりしないでください。変色、破損の原因となります。

ランプ交換について

■指定のランプ以外は使用しないでください。

- ◇この製品には白熱灯、電球形蛍光灯は使用できません。
- ◇ランプの種類は器具に表示しています。



指定ランプ

仕様

付属ランプの品名は、ランプのパッケージに記載しています。ご確認ください

使用電圧	周波数	消費電力	入力電流	指定ランプ
AC100V	50/60Hz共用	7.9 W	0.138A	E26 LED電球一般形 (LDA8) × 1

- LED照明器具の光源寿命は、40,000時間です。（照明器具の寿命とは異なります。）
- 光源の寿命は、点灯しなくなるまでの総点灯時間または、全光束が点灯初期の70%に下がるまでの総点灯時間のいずれか短い時間を推定したものです。

タキズミ照明器具保証書

※お客様へ 保証書の記載内容をよくお読みいただき、販売店様発行の領収書と合わせて大切に保管してください。

<保証について>

- 取扱説明書、本体貼付ラベル等の注意書に従った使用状態で保証期間内に故障した場合には、無料修理をさせていただきます。ご転居の場合の修理ご依頼先は、お買い上げの販売店または、下記「お客様相談室」までご相談ください。
- 二次販売、ご贈答品等で本保証書に記入の販売店で無料修理をお受けになれない場合には、下記「お客様相談室」までご相談ください。
- 保証期間はLED電球はお買い上げ日から**5年間**です。但し、本体および付属部品は**1年間**です。**お買い上げ日より1年以内に故障が発生した場合は、保証規定の範囲で無料修理させていただきます。**
※24時間連続使用など、1日20時間以上の長時間の使用の場合は、上記の半分の期間とします。
- 本書は日本国内においてのみ有効です。**This warranty is valid only in Japan.**
- 本書は再発行いたしませんので大切に保管してください。

- 保証期間内でも次の場合には原則として有料にさせていただきます。
 - (1)使用上の誤りおよび不当な修理や改造による故障及び損傷
 - (2)お買い上げ後の取付場所の移設、輸送、落下等による故障および損傷
 - (3)ご使用による器具のキズ、汚れ、および自然劣化
 - (4)各部材の経時変化による外観の劣化やそれに伴う照明機能低下
 - (5)火災、地震、水害、落雷、その他天災地変および公害、塩害、ガス害（硫化ガスなど）、異常電圧、指定外の使用電源（電圧、周波数）などによる故障および損傷
 - (6)一般家庭用以外（例えば業務用等や車両、船舶等に搭載）に使用された場合の故障および損傷
 - (7)施工上の不備に起因する故障や不具合
 - (8)法令、取扱説明書で要求される保守点検を行わない事による故障および損傷
 - (9)本書および領収書あるいは販売店様発行の保証書のご提示がない場合
 - (10)本書にお買い上げ年月日、お客様名、販売店名の記入のない場合

<アフターサービスについて>

- 保証期間中に万一故障が起きた場合は、保証書を添えて、お買い上げの販売店までお申し出ください。
 - 保証期間終了後は、お買い上げの販売店または、下記「お客様相談室」までご相談ください。修理によって機能が維持できる場合は、ご希望により有料修理させていただきます。
 - アフターサービスについての不明な点や修理に関するご相談は、下記「お客様相談室」までご相談ください。
 - 弊社は照明器具の補修用性能部品（電気部品）を製造打ち切り後最低6年間保有しています。（※セードなどの電気部品以外の部品は含まない）補修用性能部品には、同等機能を有する代替品を含みます。
- ※保証書に明示した期間、条件のもとにおいて無料修理をお約束するものです。従ってこの保証書によって、お客様の法律上の権利を制限するものではありませんので、保証期間経過後の修理について不明な点はお買い上げの販売店または、下記「お客様相談室」までご相談ください。

品番	GL1135P	保証期間 (お買い上げ日から)	LED電球	お買い上げ日	年 月 日
			: 5年間		
お客様	お名前	販売店名・住所・電話番号			
	ご住所 〒	-			
	電話番号 ()	-			

●お客様にご記入いただいた保証書の控えは、保証期間内のサービス活動及び、その後の安全点検活動のために記載内容を利用して頂く場合がございますので、ご了承ください。

ご不明な点などは下記までご連絡ください。

瀧住電機工業株式会社

〒546-0035 大阪市東住吉区山坂2-21-16

「お客様相談室」フリーダイヤル **0120-226-544**

受付時間/月～金（土、日、祝日、夏季、年末年始休業日を除く）9:00～17:00

<http://www.takizumi-denki.com/>