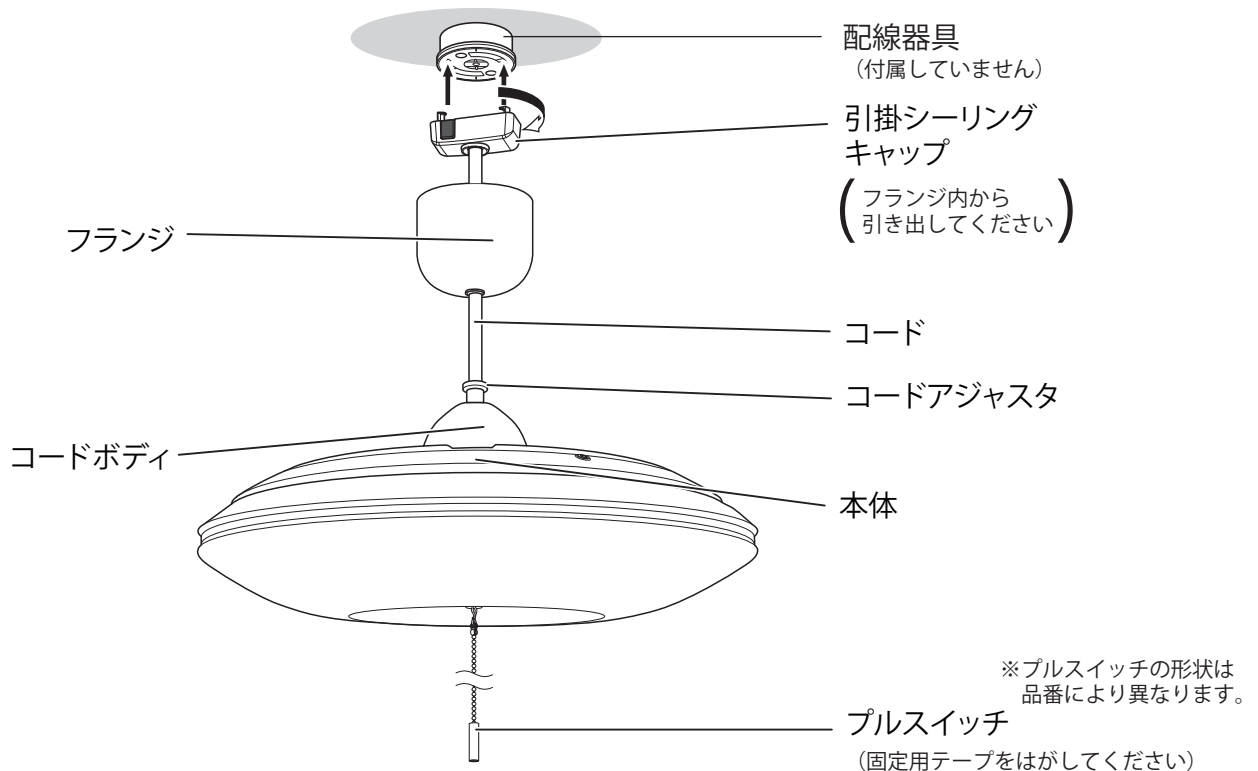
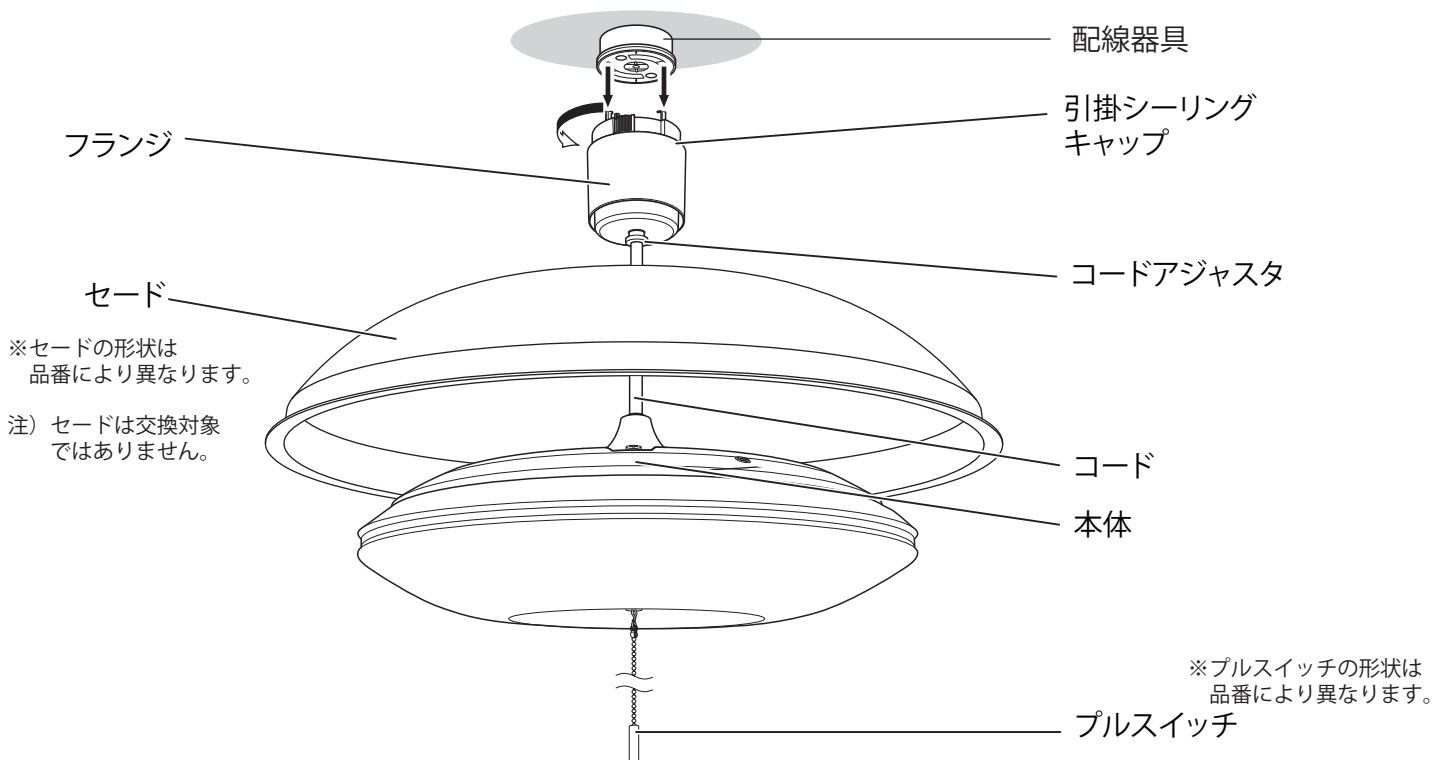


【LEDペンダントの交換方法】 安全のため、必ず電源を切ってから行ってください。 (一部姿図を省略しております。)

【各部のなまえ】 お届けするLED器具本体



【各部のなまえ】 現在お使いのLED器具本体



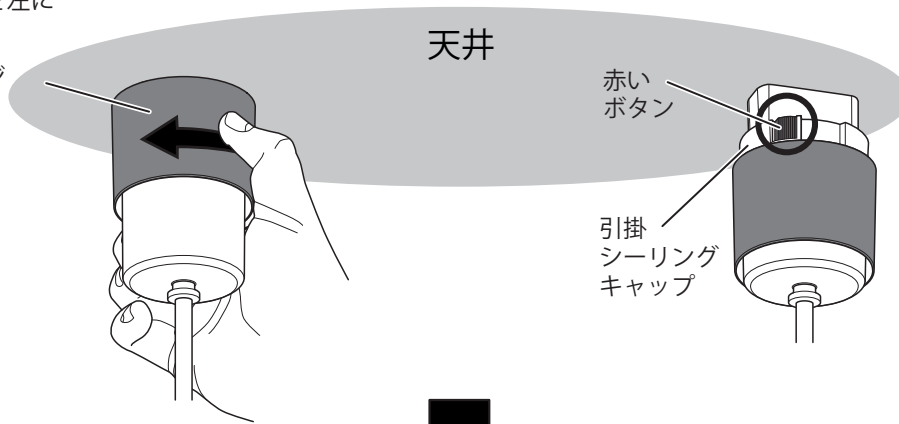
(次ページにつづく)

1 現在お使いのLED器具本体を 取りはずしてください

• 器具落下を防ぐため、現在お使いのLED器具本体を取りはずす際には必ず、
本体をしっかり持って行ってください。

- ①引掛シーリング
キャップの赤い
ボタンが、完全
に見えるまで、
フランジを左に
まわす。

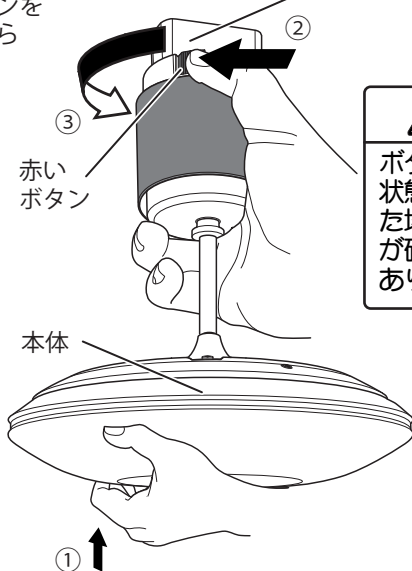
フランジ



- ①本体をささえる
②赤いボタンを
押しながら
③左に回す

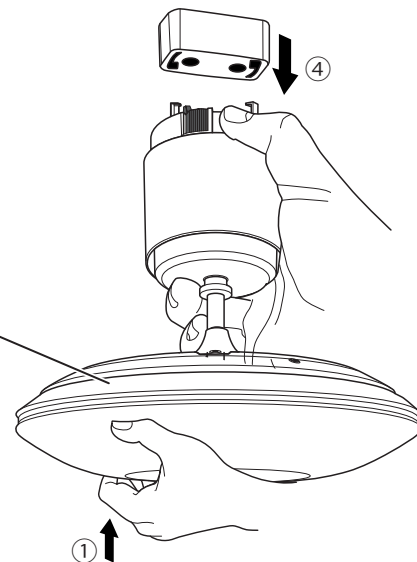
配線器具

- ④取りはずす



⚠ 注意
ボタンを押さない
状態で左へまわし
た場合、配線器具
が破損する場合が
あります。

本体



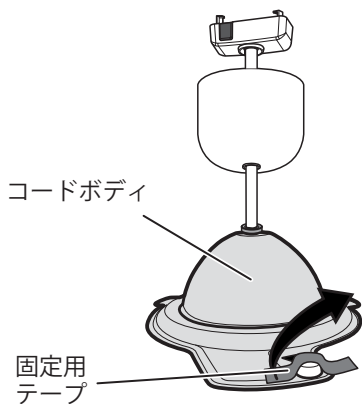
【ご注意ください】

必ず、本体をしっかり
持って行ってください。

(次ページにつづく)

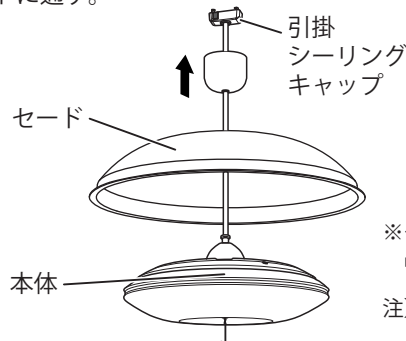
2 お届けしたLED器具本体を取り付けてください

- ①コードボディの固定用テープを取りはずす。



- ②本体にセードをのせる。

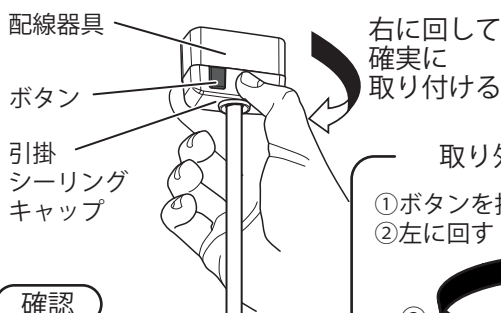
・引掛シーリングキャップをセードに通す。



※セードの形状は品番により異なります。

注) セードは交換対象ではありません。

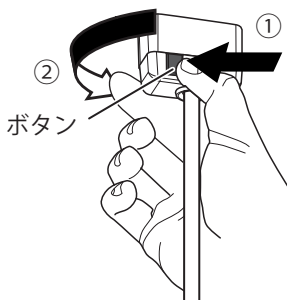
- ③配線器具に引掛シーリングキャップを接続する。



右に回して
確実に
取り付ける

取り外しかた

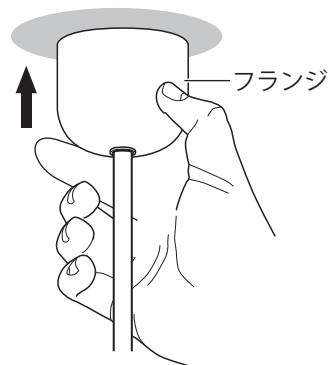
- ①ボタンを押しながら
②左に回す



確認

・取り付け後、ボタンを押さずに左に回して、外れないことを確認する。

- ④フランジを天井面に押し上げる。



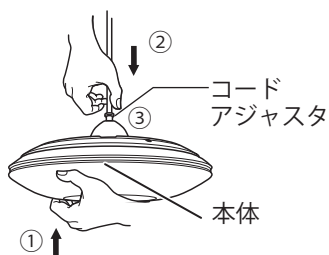
器具の高さを調節する場合は、コードの長さを調節してください

手順 **3** 参照

3 コードの長さを調節してください

【短くする場合】

- ①本体を持ち上げながら
②本体内にコードを押し込む。
③調節後、コードアジャスタを引き上げてコードを固定する。



【長くする場合】

- ①コードアジャスタを押さえながら
②本体を引き下げる。
③調節後、コードアジャスタを引き上げてコードを固定する。

